

4

滚珠丝杠



4.1 丝杠精度和扭矩定义

4.1.1 精度设计

导程精度

- 1 精密滚珠丝杠(C0~C5级)的导程精度, 以JIS规格为基准, 并由4个特性项目(记号E, e, e₃₀₀, e_{2π})加以规定。各特性之定义与容许值如图4.1.1.1及表4.1.1.1~4.1.1.3所示。
- 2 通用滚珠丝杠C7, C10之累积导程误差, 则仅在丝杠部之有效长度内任取300mm的误差容许值如表4.1.1.3之e₃₀₀加以规定, 各为0.05mm和0.21mm。

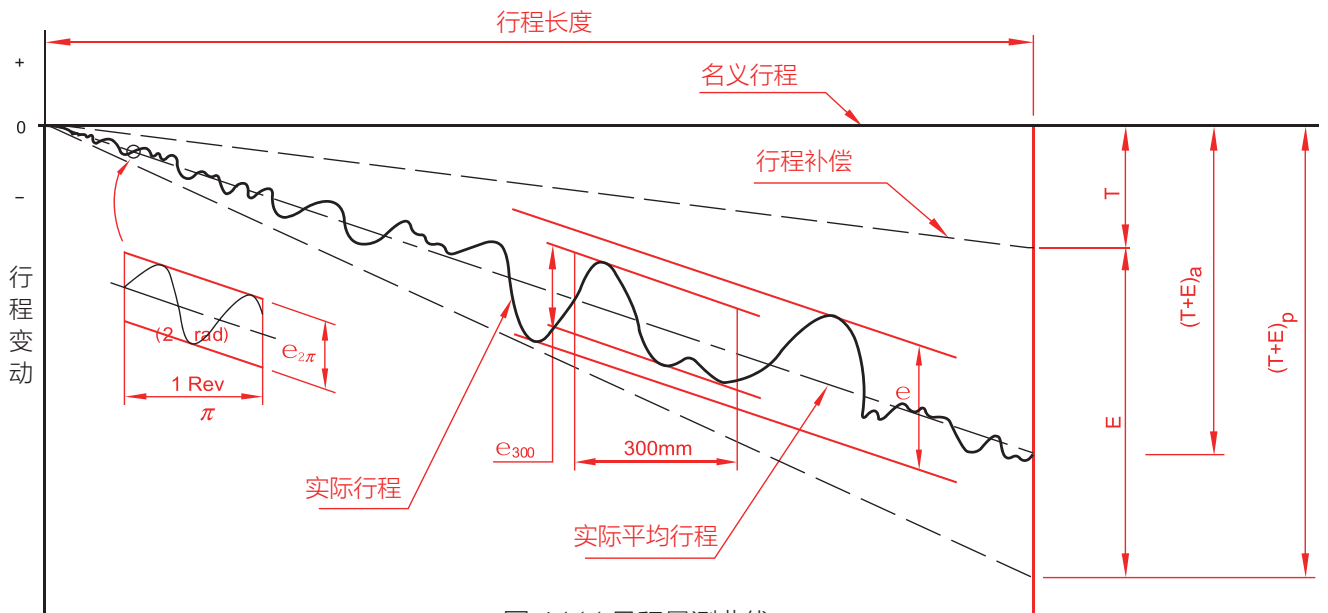


图 4.1.1.1 导程量测曲线

表 4.1.1.1 导程曲线各名词定义

T+E	实际平均行程	为一直线, 代表实际行程的中位数, 这是以激光检测后的数据经最小平方值方法算出。
P		容许值
a		实际测量值
T	行程补偿	在有效螺纹范围内, 特制行程减去名义行程之差。亦即考虑运转时之热膨胀、弹性变形等因素, 而事先将累积公称导程于正负方向加以补正, 并据此制作丝杠。其值依实验或经验而定。
E	平均行程偏差	实际平均行程减去行程补偿的差值, 此值可有正负值。
e	变动	在有效螺纹长度范围内的最大偏差波动。
e ₃₀₀		在有效螺纹长度范围内任取300mm的最大偏差波动。
e _{2π}		丝杠转动1圈的范围内, 螺母对应于任意的回转角的轴方向移动量的实测值与基准值的差的最大偏差波动。

表 4.1.1.2 行程偏差(±E)与变动(e)之容许值(JIS B 1192)

精度等级		C0		C1		C2		C3		C5		C7		C10	
有效 螺 纹 长 度 (mm)	以上	以下	±E	e	±E	e	±E	e	±E	e	±E	e	e	e	
		100	3	3	3.5	5	5	7	8	8	18	18			
	100	200	3.5	3	4.5	5	7	7	10	8	20	18			
	200	315	4	3.5	6	5	8	7	12	8	23	18			
	315	400	5	3.5	7	5	9	7	13	10	25	20			
	400	500	6	4	8	5	10	7	15	10	27	20			
	500	630	6	4	9	6	11	8	16	12	30	23			
	630	800	7	5	10	7	13	9	18	13	35	25			
	800	1000	8	6	11	8	15	10	21	15	40	27			
	1000	1250	9	6	13	9	18	11	24	16	46	30			
	1250	1600	11	7	15	10	21	13	29	18	54	35	±50 /300mm	±210 /300mm	
	1600	2000			18	11	25	15	35	21	65	40			
	2000	2500			22	13	30	18	41	24	77	46			
	2500	3150			26	15	36	21	50	29	93	54			
	3150	4000			32	18	44	25	60	35	115	65			
	4000	5000					52	30	72	41	140	77			
	5000	6300					65	36	90	50	170	93			
	6300	8000							110	62	210	115			
	8000	10000									260	140			
10000	12500									320	170				

标准型

钢珠保持器型

微型

滚珠丝杠

丝杠支撑座

直线导轨

滚珠丝杠

表 4.1.1.3 对螺纹部长度300mm之变动(e_{300})与变动($e_{2\pi}$)之容许值(JIS B 1192)

单位: μm

精度等级	C0	C1	C2	C3	C5	C7	C10
e_{300}	3.5	5	7	8	18	50	210
$e_{2\pi}$	3	4	4	6	8		

4.1.2 轴向间隙 (依客户需求)

标准滚珠丝杠之轴向间隙 承载等级

4.1.2.1 丝杠最大轴向间隙 (P0)

单位: mm

丝杠最大轴向间隙	
丝杠外径	转造级丝杠最大轴向间隙
4mm~14mm	0.05
15mm~50mm	0.08
50mm~80mm	0.12

4.1.2.2 丝杠最大轴向间隙 (P1)

单位: mm

丝杠最大轴向间隙	
丝杠外径	转造级丝杠最大轴向间隙
4mm~80mm	0

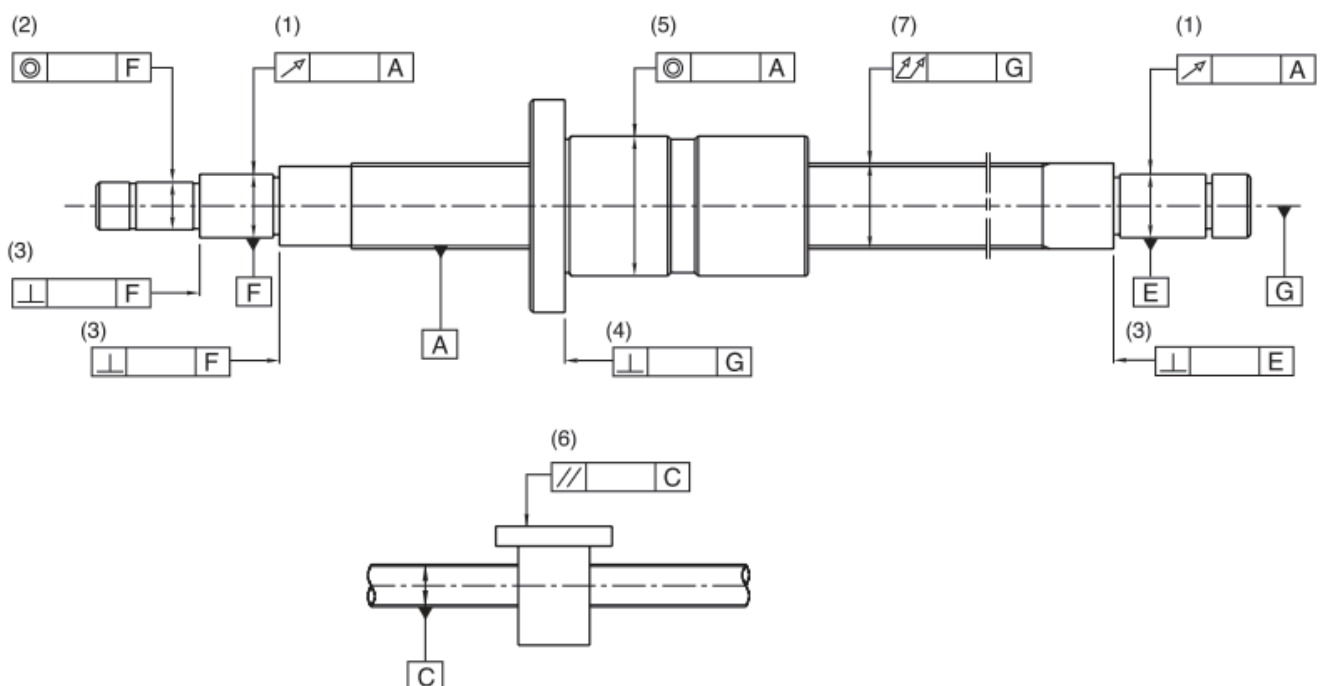
4.1.3 滚珠丝杠几何公差标示

滚珠丝杠的安装部位之精度，其必要项目如下：

- ① 相对于螺纹沟面的轴线A，测定丝杠支承部位的半径方向圆偏摆值。
- ② 相对于丝杠支承部位的轴线F，测定传动件安装部位的同轴度。
- ③ 相对于丝杠轴支承部位的轴线E，测定支承部位的端面的直角度。
- ④ 相对于丝杠轴线G，测定螺母的基准面或法兰的安装面的直角度。
- ⑤ 相对于丝杠轴线A，测定螺母外缘圆周(圆筒型)的同轴度。
- ⑥ 相对于丝杠轴线C，测定螺母外缘(平头型安装面)的平行度。
- ⑦ 丝杠轴轴线的半径方向的总偏摆值。

在此所述之精度项目是以JIS B1192~1997为基准。

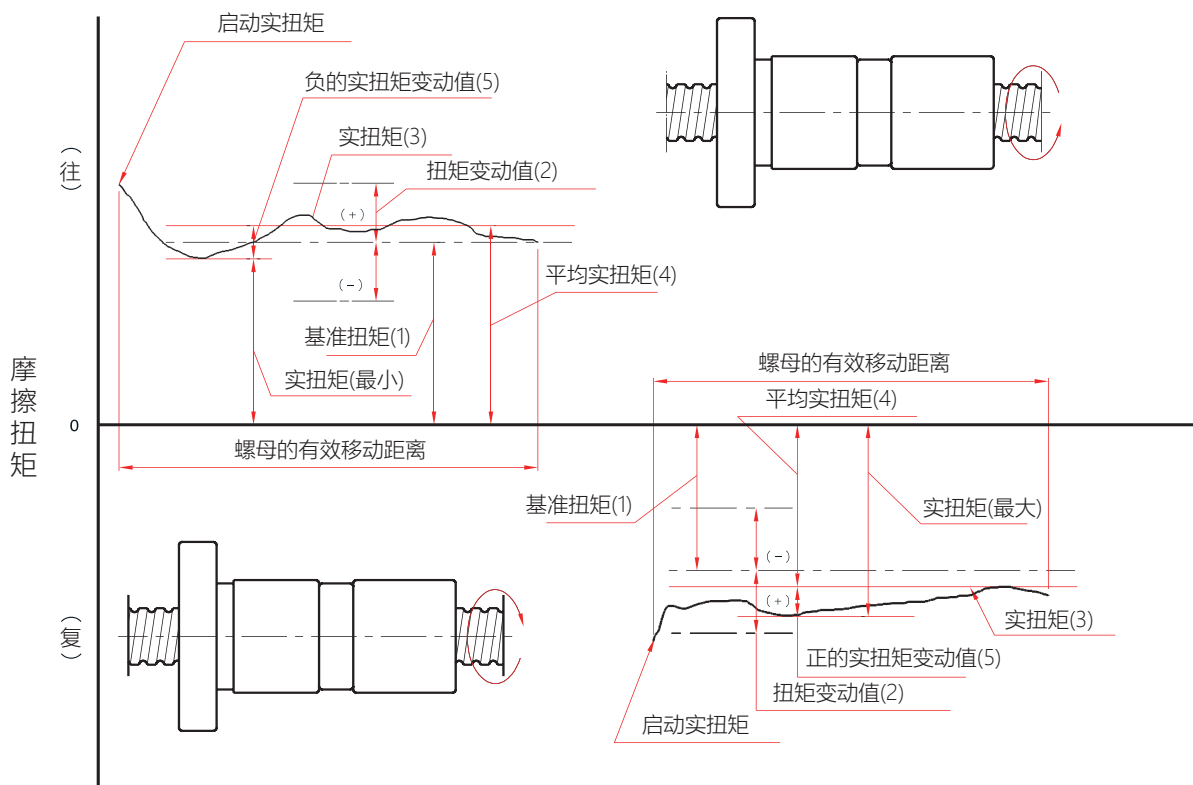
滚珠丝杠安装部位的精度



4.1.4 预载扭力

- 1 转动有施予预载之滚珠丝杠时，产生之预载扭矩的用语如4.1.4.1所示。
- 2 而预载扭矩变动率的容许范围大致上是以JIS规格为基准，如图 4.1.4.2 所示。

4.1.4.1 预载扭矩的说明



3 用语之意义

(1) 预载

为求消除丝杠的间隙或增大丝杠之刚性而将1组大1号的钢珠(约 2μ)填入螺母内，或者使用在丝杠轴方向互相施予移位两个螺母而产生的丝杠内部的作用力

(2) 预载扭矩

依所定之预载加诸于滚珠丝杠后，在外部无负载的状态下，连续转动丝杠轴或螺母所需之动扭矩谓之。

(3) 基准扭矩

做为目标所设定的预载扭矩

(4) 扭矩变动值

做为目标所设定的预载扭矩的变动值。取相对于基准扭矩的正或负值

(5) 扭矩变动率

相对于基准扭矩的变动值的比率

(6) 实扭矩

滚珠丝杠的实测预载动扭矩

(7) 平均实扭矩

螺纹有效长度内，使螺母做往复运动所测得之实扭矩的最大值与最小值的算数平均数。

(8) 实扭矩的变动值

螺纹有效长度内，使螺母做往复运动所测得之最大变动值。最小值取相对于实扭矩的正或负值。

(9) 实扭矩变动率

相对于平均实扭矩和实扭矩变动值的比率。

标准型

钢珠保持器型

微型

滚珠丝杠

丝杠支撑座

直线导轨

滚珠丝杠

4.1.4.2 扭矩变动率的容许范围

基准扭矩 kgf · cm		有效螺纹长度 (mm)		
		4000以下		4000以上10000以下
		细长比 1:40以下	细长比 1:40~1:60	—
		等级	等级	等级
超过	以下	C5	C5	C5
2	4	±50%	±60%	-
4	6	±40%	±45%	-
6	10	±35%	±40%	±45%
10	25	±30%	±35%	±40%
25	63	±25%	±30%	±35%
63	100	±20%	±25%	±30%

注：1. 细长比就是以丝杠纹的螺纹部长度 (mm) 除丝杠轴外径所得的值谓之。
2. 基准扭矩 2kgf cm以下，依规格另行管理。

基准扭矩Tp的计算

预载滚珠丝杠的基准扭矩 Tp (Kgf cm)的计算式如下所示

$$Tp = 0.05 (\tan \beta)^{-0.5} \cdot \frac{F_{ao} \cdot \ell}{2\pi}$$

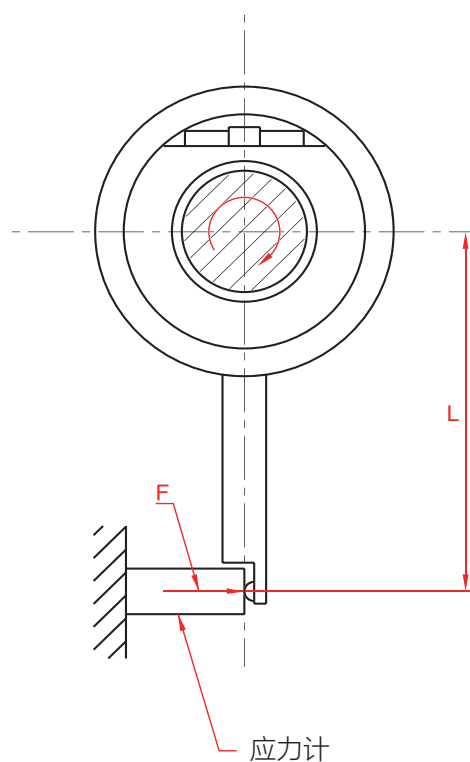
在此， F_{ao} ：预载负荷 (kgf)
 β ：导程角
 ℓ ：导程 (cm)

测定条件

预载扭矩 Tp 是以下述的测定条件右图所示之方法，转动丝杠轴后，测定为使螺母不跟着一起转动所需之力(F)，再将(F)的测定值乘力臂长(L)，所得之积即为Tp。

$$Tp = F \cdot L$$

- 测定条件 (1) 测定时是以不附刮刷器的状态下施行。
 (2) 测定回转数为100 rpm。
 (3) 使用的润滑油黏度依据JSK2001 (工业用润滑油黏度分类) 的规定，以ISO VG68为基准。



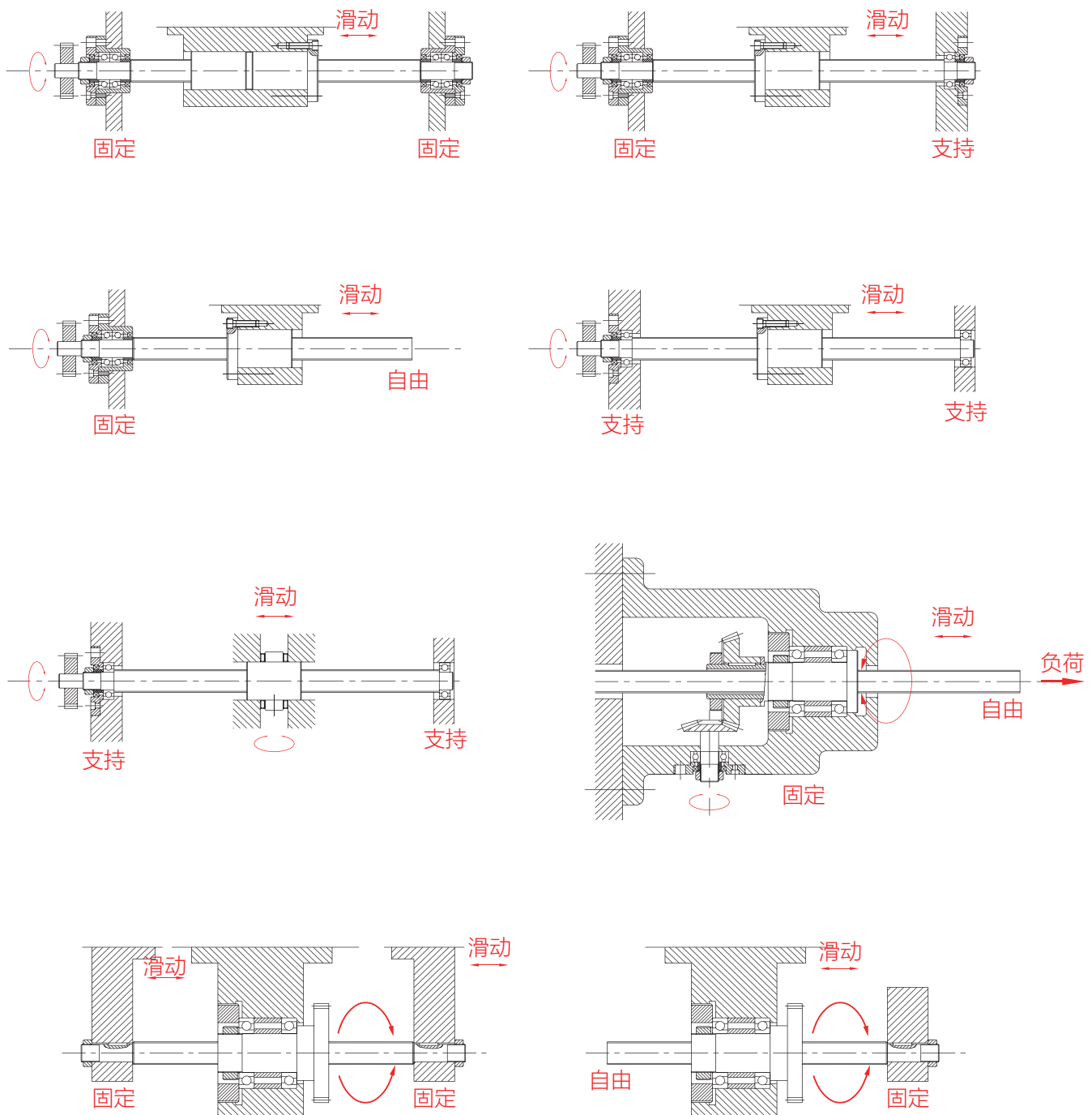
预载扭矩测定法

4.2 丝杠轴设计

4.2.1 安装方式

安装方式于选择适当滚珠丝杠规格时为重要项目，以下为安装范例。当使用条件需以更严密的条件做判别或当使用特殊安装方法以致判断条件不明时，请洽ABBA。

丝杠轴、螺母的安装方法



标准型

钢珠保持器型

微型

滚珠丝杠

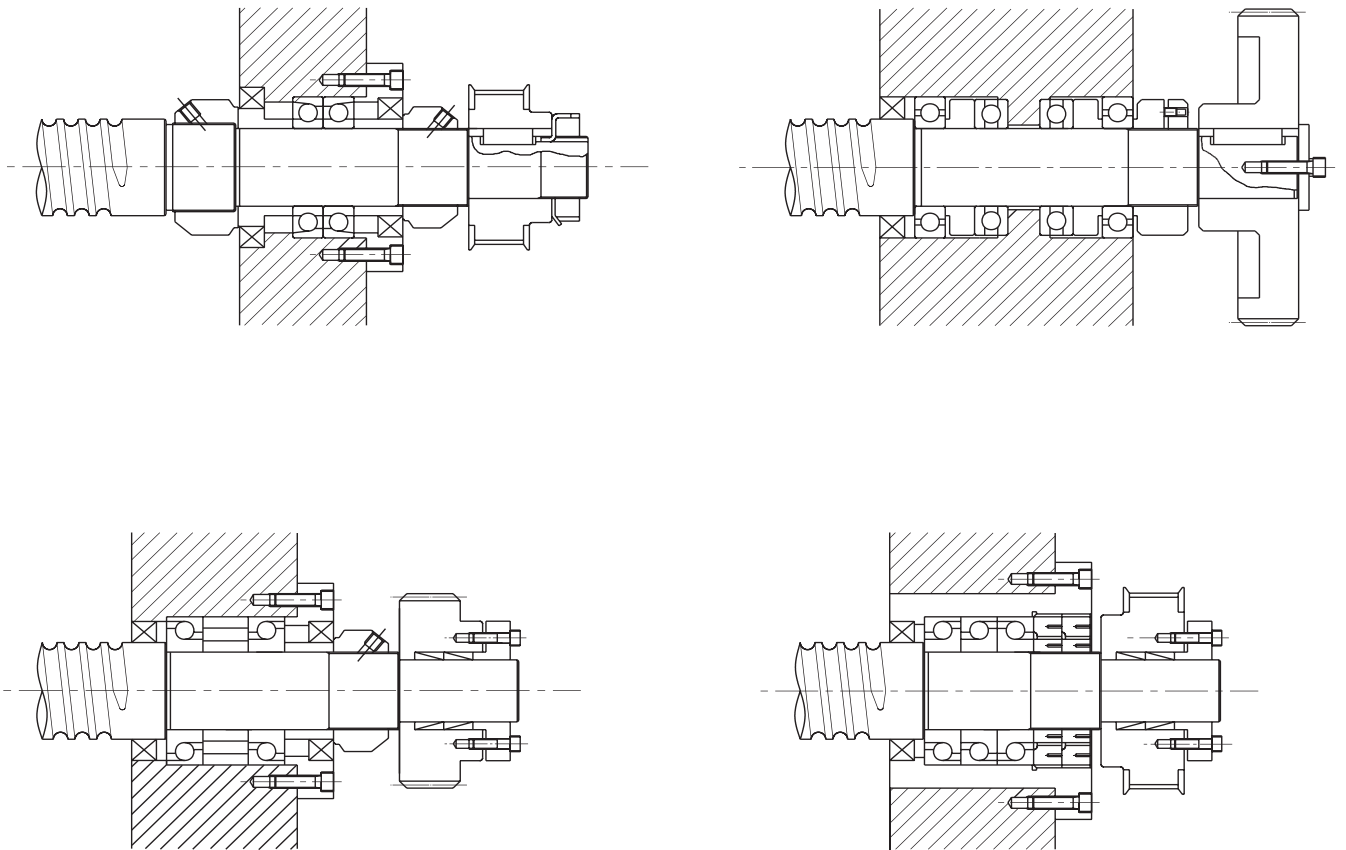
丝杠支撑座

直线导轨

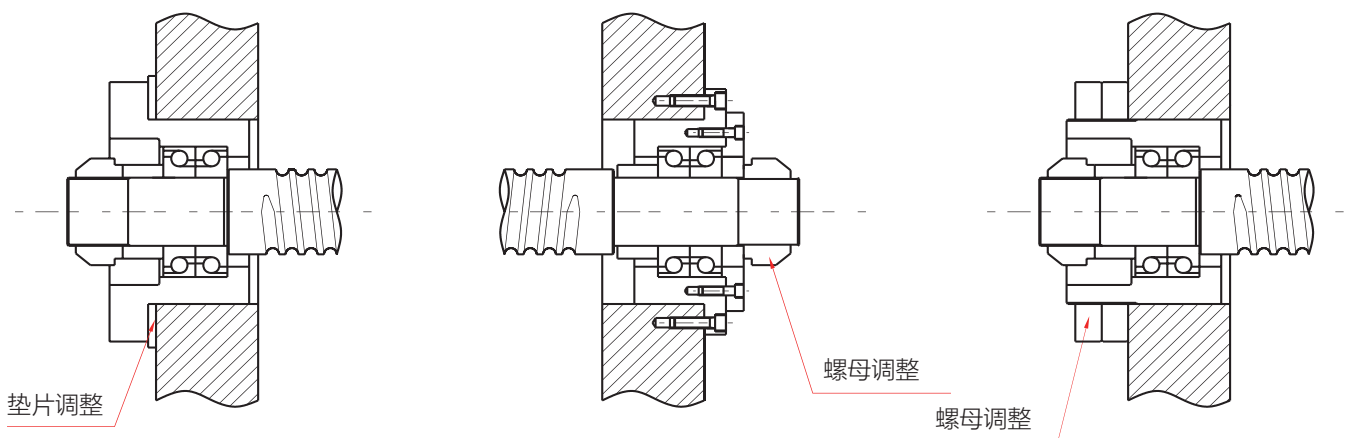
滚珠丝杠

丝杠支撑座

各种工作机械用丝杠轴的安装方法



施予预拉时之轴承安装方法



4.2.2 容许轴向负荷

1 挫屈负荷

因压缩负荷的作用，必须验算其对丝杠轴之挫屈的安全性。图4.2.2.1乃是挫屈容许压缩负荷依丝杠外径别，而整理绘成之图表。(丝杠轴外径125mm以上时，请依右式计算。)容许轴方向负荷之刻度，依滚珠丝杠的支持方法加以选定。

$$P = \alpha \times \frac{N\pi^2 E}{L^2} = m \frac{dr^4}{L^2} \times 10^3$$

在此

α : 安全系数 ($\alpha = 0.5$)

E : 纵弹性系数 ($E = 2.1 \times 10^4 \text{ kgf/mm}^2$)

I : 丝杠轴断面之最小二次力矩

2 容许拉伸压缩负荷

安装的距离比较短的时候，请针对与安装方法无关的下列两项进行验算。

- 相对于丝杠轴之屈服应力的容许拉伸压缩负荷 (下式)
- 滚珠沟槽部之容许负荷

$$P = \sigma A = 11.8dr^2 \text{ (kgf)}$$

在此 $P = \sigma \cdot A = \sigma \cdot \pi \cdot dr^2/4$

σ : 容许拉伸压缩应力 (kgf/mm^2)

A : 丝杠轴牙底直径之断面积 (mm^2)

dr : 丝杠轴牙底直径 (mm)

$$I = \frac{\pi dr^4}{64 \text{ mm}^4}$$

dr : 丝杠轴牙底直径 (mm)

L : 安装间距离 (mm)

$m \cdot N$: 依滚珠丝杠之安装方法而定之系数

支持—支持 $m = 5.1$ ($N = 1$)

固定—支持 $m = 10.2$ ($N = 2$)

固定—固定 $m = 20.3$ ($N = 4$)

固定—自由 $m = 1.3$ ($N = 1/4$)

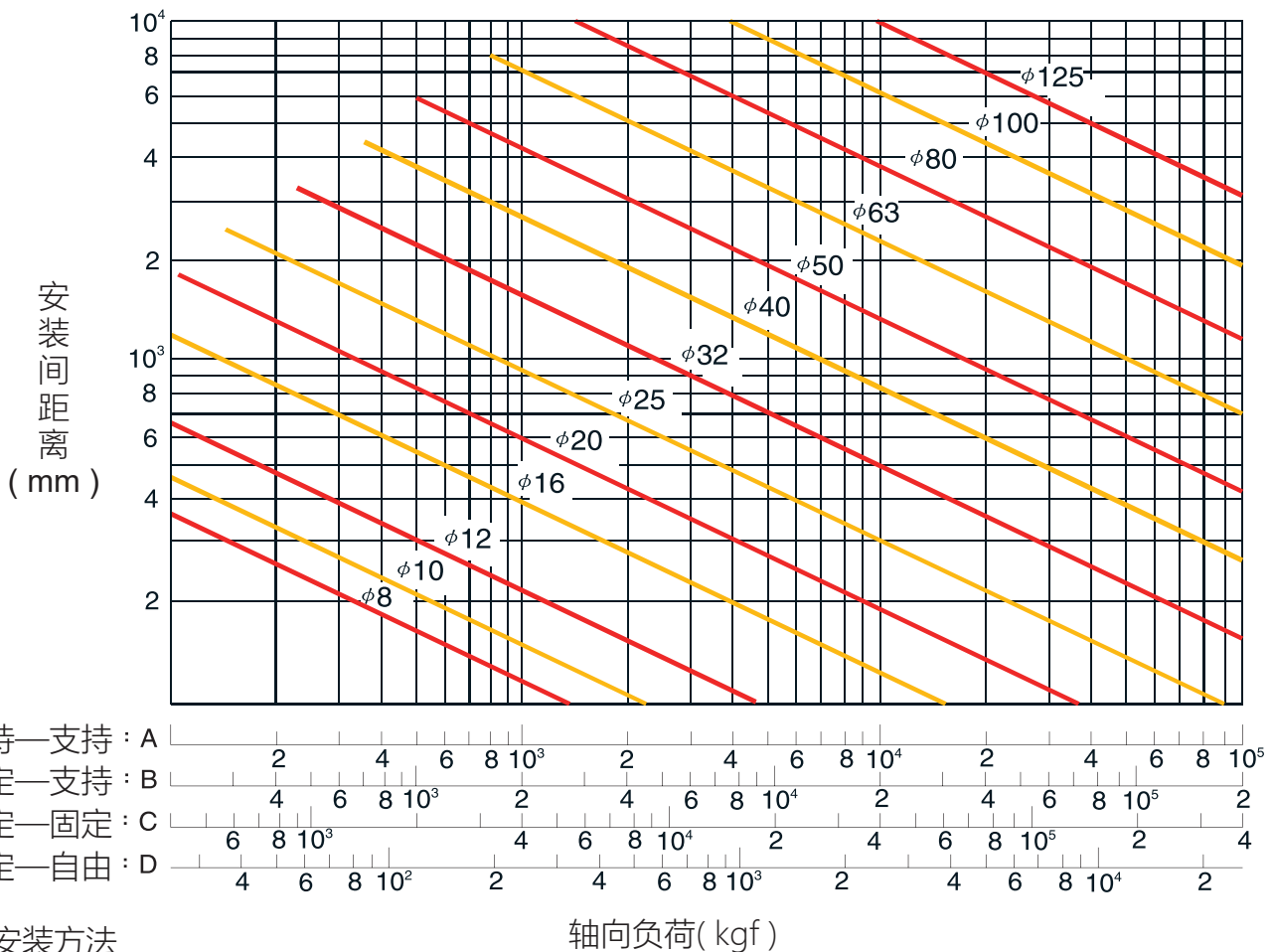


图4.2.2.1 挫屈之容许压缩负荷

标准型

钢珠保持器型

微型

滚珠丝杠

丝杠支撑座

直线导轨

滚珠丝杠

4.2.3 容许转速

1 危险速度

必须检讨滚珠丝杠之回转数使不致于与丝杠的固有振动数发生共振（发生共振时之速度，谓之危险速度）ABBA以危险速度的80%以下为容许回转数。图4.2.3.1是将相对于危险速度的容许回转数按丝杠外径作成线图。（丝杠轴外径125mm以上时，请依右式算出）。容许转速的刻度，请依滚珠丝杠的支持方法加以选定。使用回转数在危险速度上有问题时，请加装中间支撑以提高丝杠之固有振动频率，此方法亦为有效方法。

2 dm.n值

容许转速亦受表示周速的dm.n值（dm：钢珠之中心圆径 mm，n：回转数 rpm）之限制。
 一般产业用(转造级) $dm.n \leq 50,000$
 高导程 $dm.n \leq 130,000$
 若需要制造上述极限以上的滚珠丝杠，因需要特殊对策，于选用前，请洽ABBA。
 (* 丝杠长度 / 轴径之比： $\varepsilon > 70$ 时，制造上须特别安排，请洽ABBA。)

$$n = \alpha \times \frac{60\lambda^2}{2\pi L^2} \sqrt{\frac{EI_g}{rA}} = f \frac{dr}{L^2} \times 10^7 \text{ (rpm)}$$

在此

n：容许转速 (rpm)

α ：安全系数 ($\alpha = 0.8$)

E：纵弹性系数 ($E = 2.1 \times 10^4 \text{ kgf/mm}^2$)

I：丝杠轴断面之最小二次力矩

$$I = \frac{\pi dr^4}{64 \text{ mm}^4}$$

dr：丝杠轴牙底直径 (mm)

g：重力加速度 ($g = 9.8 \times 10^3 \text{ mm/s}^2$)

r：材料之密度 ($r = 7.8 \times 10^{-6} \text{ kgf/mm}^3$)

A：丝杠轴断面积 ($A = \pi dr^2 / 4 \text{ mm}^2$)

L：安装间距离 (mm)

f、 λ ：依滚珠丝杠之安装方法而定的系数

支持—支持	$f = 9.7$	($\lambda = \pi$)
固定—支持	$f = 15.1$	($\pi = 3.927$)
固定—固定	$f = 21.9$	($\pi = 4.730$)
固定—自由	$f = 3.4$	($\pi = 1.875$)

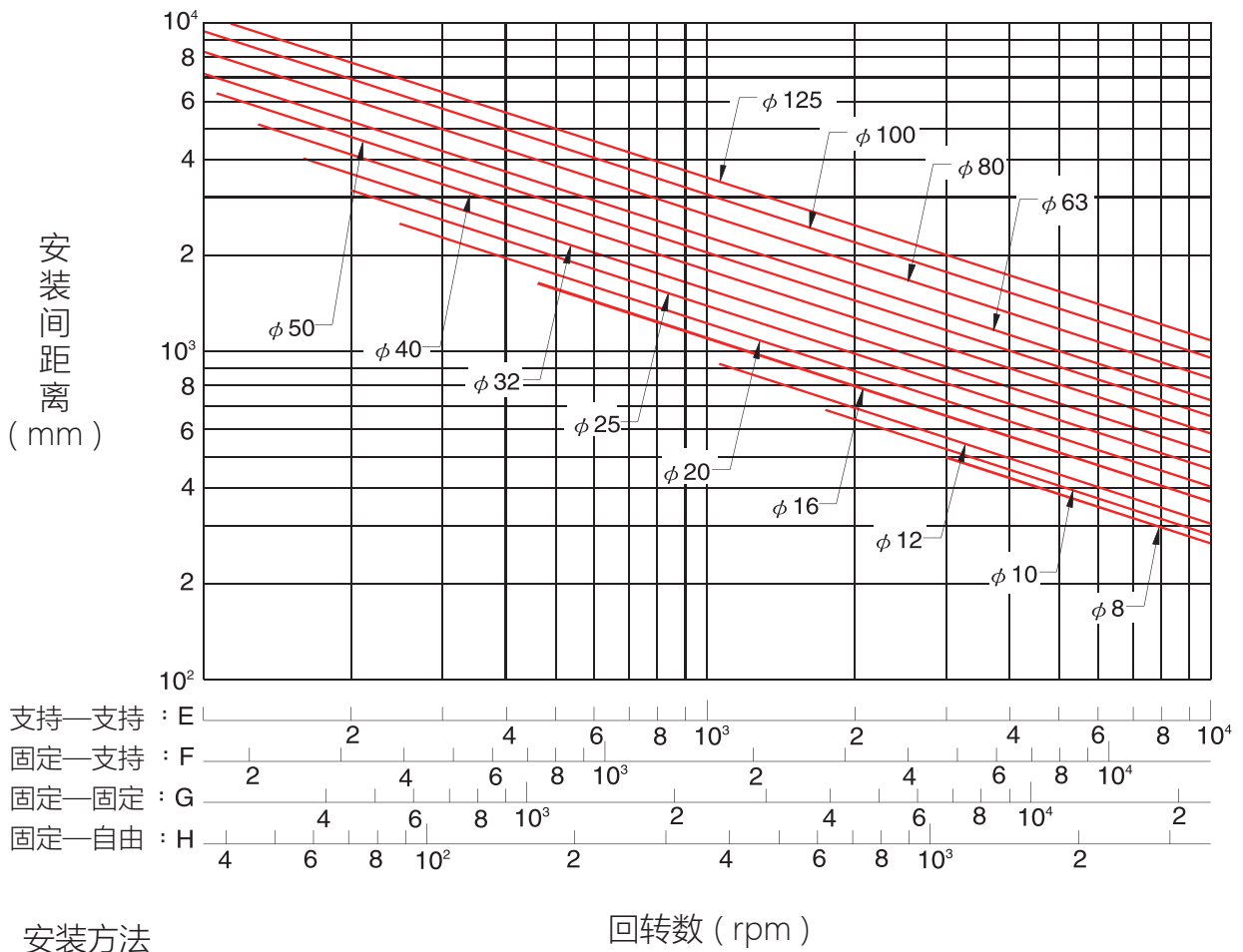


图4.2.3.1 轴对于危险速度之容许转速

4.3 螺母设计

4.3.1 螺母的选定

安装方式于选择适当滚珠丝杠规格时为重要项目，以下为安装范例。当使用条件需以更严密的条件做判别或当使用特殊安装方法以致判断条件不明时，请洽ABBA。

1 系列

选定系列时，请考虑要求精度，所需交货期、尺寸（丝杠轴外径，导程 / 丝杠轴外径比）、预载量等。

2 循环方式

选定循环方式：请由螺母安装部分之空间经济性考虑。循环方式之特长如下所示。

(a) 外循环式

- 经济性
- 最适合于量产
- 可采用于导程 / 丝杠轴外径比较大者

(b) 内循环式

- 丝杠外径精巧（不占空间）
- 适合于导程 / 丝杠轴外径比较小者

(c) 高速静音式

- 高速性，高DN值
- 高静音，环保
- 体积小，省空间

3 循环数

选定循环数要考虑要求性能、寿命等。

4 法兰形状

请配合螺母安装部分之空间加以选定。

5 注油孔

精密滚珠丝杠设有注油孔，使用于机器装配时及定期补给时。

4.3.1.1 外循环系列

特性说明

- 1 提供较顺畅之钢珠回流
- 2 对于高导程及大直径滚珠丝杠提供较佳的工作品质

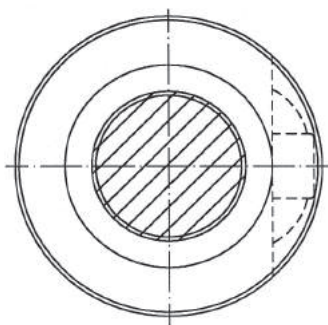


图4.3.1.1 外循环圆周型

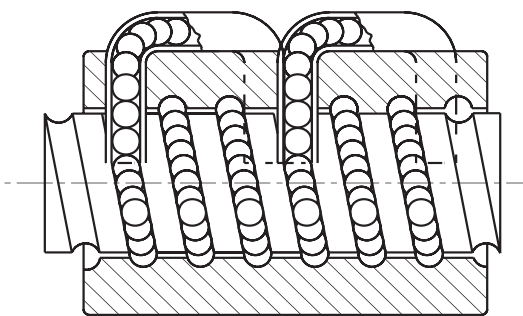


图4.3.1.2 外循环螺母图

4.3.1.2 内循环系列

特性说明

内循环构造的优点，使螺母外径为精巧的「圆周形」参照图4.3.1.3。因此适合内部空间较小的机器。

需要注意的是内循环滚珠丝杠的丝杠轴必须有一端是通牙，且该端的肩部直径必须小于丝杠轴外径，否则无法组装螺母。

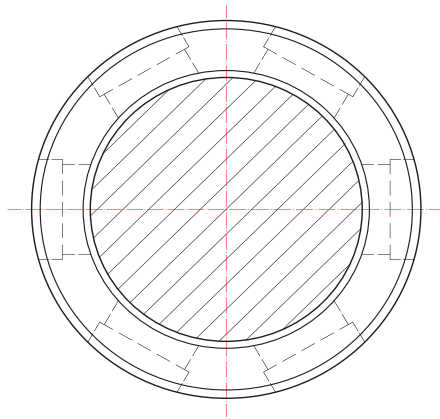


图4.3.1.3 内循环侧视图

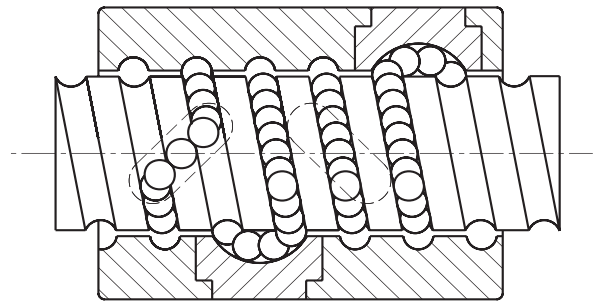


图4.3.1.4 内循环螺母图

4.3.1.3 高静音系列

特性说明

1 高DN值

- 一般情况下，ABBA的高导程滚珠丝杠的DN值可达130,000。但在一些特别情况下，例如当丝杠两端都是固定端时 (Fixed Ends)。DN值可达140,000。若有此需求，请与本公司联络。

2 高速度

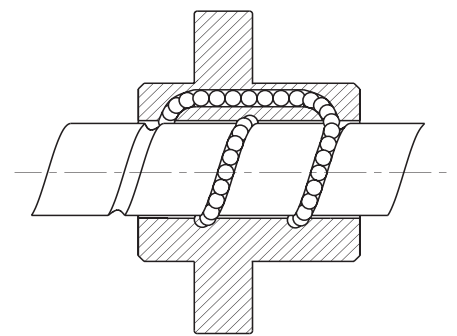
- ABBA的高导程滚珠丝杠提供每分钟100米或更高的移动速率，是可满足高速运行所需。

3 高刚性

- 丝杠和螺母皆有经过表面硬化处理至一定的硬度及有效深度以维持高刚性及耐用性。
- 可提供复螺纹 (多螺纹) 于丝杠上，使承受负载的钢珠数量增多而提高了刚性与耐久性。

4 低噪音

- 特别设计的钢珠回流装置，提供钢珠运转顺畅的环境，也使钢珠快速运动时，不会损坏回流管，保证滚珠丝杠的品质。
- 螺纹上均匀且准确的钢珠节圆直径(BCD)，使得滚珠丝杠获得稳定一致的预载扭矩及降低噪音值。



高静音螺母图

4.3.2 轴向刚性计算

丝杠的周边结构刚性太弱乃造成失位 (Lost Motion) 的主因之一。因此在NC加工机械等精密机械方面要获得良好的定位精度，于设计时必须考虑传动丝杠各部位之零件的轴向刚性的平衡。

静刚性 K

传动丝杠系统的轴向弹性变形及刚性可由下式求出。

$$K = \frac{P}{e} \quad (\text{kgf} / \mu\text{m})$$

P : 传动丝杠系统所承载之轴向负荷 (kgf)

e : 传动丝杠系统轴向弹性变形量 (mm)

$$\frac{1}{K} = \frac{1}{K_s} + \frac{1}{K_N} + \frac{1}{K_B} + \frac{1}{K_H} \quad (\text{mm} / \text{kgf})$$

K_s : 丝杠轴向刚性 (1)

K_N : 螺母之轴向刚性 (2)

K_B : 支撑轴向刚性 (3)

K_H : 螺母及轴承安装部之轴向刚性 (4)

(1) 丝杠轴向刚性 K_s 及变形量 δ_s

$$K_s = \frac{P}{\delta_s} \quad (\text{kgf} / \mu\text{m})$$

P : 轴向负荷 (kgf)

固定—固定安装的场合

$$\delta_{sF} = \frac{PL}{4AE} \quad (\text{mm})$$

固定—固定安装以外的场合

$$\delta_{sS} = \frac{PL_0}{AE} \quad (\text{mm})$$

$$\delta_{sS} = 4 \delta_{sF}$$

δ_{sF} : 固定—固定安装的场合的方向变形量

δ_{sS} : 固定—固定安装以外的场合的方向变形量

A : 丝杠螺纹底径截面积 (mm^2)

E : 纵弹性系数 ($2.1 \times 10^4 \text{ kgf}/\text{mm}^2$)

L : 安装间距离 (mm)

L_0 : 负荷作用点间距离 (mm)

(2) 丝杠轴向刚性 K_N 及变形量 δ_N

$$K_N = \frac{P}{\delta_s} \quad (\text{kgf} / \mu\text{m})$$

(a) 单螺母时

$$\delta_{Ns} = \frac{K}{\sin\beta} \left(\frac{Q^2}{d} \right)^{1/3} \times \frac{1}{\zeta} \quad (\mu\text{m})$$

$$Q = \frac{P}{n \cdot \sin\beta} \quad (\text{kgf})$$

$$n = \frac{D_{oZm}}{d} \quad (\text{个})$$

Q : 一个钢球之负荷 (kgf)

n : 钢球数

k : 依材料、形状、尺寸、所决定的常数

$$k \doteq 5.7 \times 10^{-4}$$

β : 接触角 (45°)

P : 轴向负荷 (kgf)

d : 钢球径 (mm)

ζ : 精度，内部构造系数

m : 有效个数

D_o : 钢球中心直径 (mm)

ℓ : 导程 (mm)

α : 导程角

$$D_o = \frac{\ell}{\tan\alpha \cdot \pi}$$

(b) 双螺母时

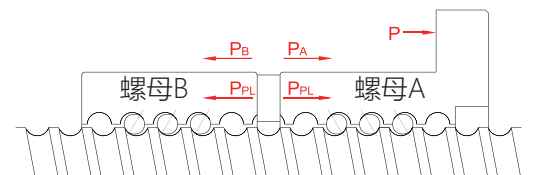


图4.3.2.1 双螺母预载负荷

预载负荷 P_{PL} 约三倍之轴向负荷P作用时，为了消除螺母B的预载 P_{PL} ，预载负荷 P_{PL} 请设定在最大轴向负荷的1/3以内。最大预载负荷以 $0.25C_a$ 为标准。变形量在预载量三倍之轴向负荷时为单一螺母时的1/2变形量。

$$K_N = \frac{P}{\delta_{NW}} = \frac{3P_{PL}}{\delta_{NS}/2} = \frac{6P_{PL}}{\delta_{NS}} \text{ (kgf/mm)}$$

δ_{NS} : 单一螺母的变形量(mm)

δ_{NW} : 双螺母的变形量 (mm)

(双螺母的刚性解说)

如图4.3.2.1及4.3.2.2, 在两个螺母A、B上加上 P_{PL} 的预载, 螺母A、B都会产生到达X点的弹性变形。

如果在这里加上外力P的作用, 螺母A从X点移动到X1点、螺母B会从X点移动到X2点。接着, 依据单螺母变形量 δ_{NS} 的计算公式可得

$$\delta_o = aP_{PL}^{2/3}$$

螺母A、B的变形量是

$$\delta_A = aP_{PL}^{2/3}$$

从外力P来的螺母A、B的变形量相等, 所以

$$\delta_A - \delta_o = \delta_o - \delta_B$$

或是加在螺母A、B上的外力只有P, 所以 P_A 增加的话

$$P_A - P_B = P$$

$$\delta_B = 0$$

为防止加在螺母B上的外力可以被螺母A吸收变小。

依此, $\delta_B = 0$ 时

$$aP_A^{2/3} - aP_{PL}^{2/3} = aP_{PL}^{2/3}$$

$$P_A^{2/3} = 2P_{PL}^{2/3}$$

$$P_A = \sqrt[3]{8} P_{PL} = 2P_{PL}$$

或是依据 $\delta_A - \delta_o = \delta_o$

$$\delta_o = \frac{\delta_A}{2}$$

因此, 从图4.3.2.3也可以判断, 预载量三倍之轴向负荷时, 单一螺母为1/2的变形量, 刚性为2倍。

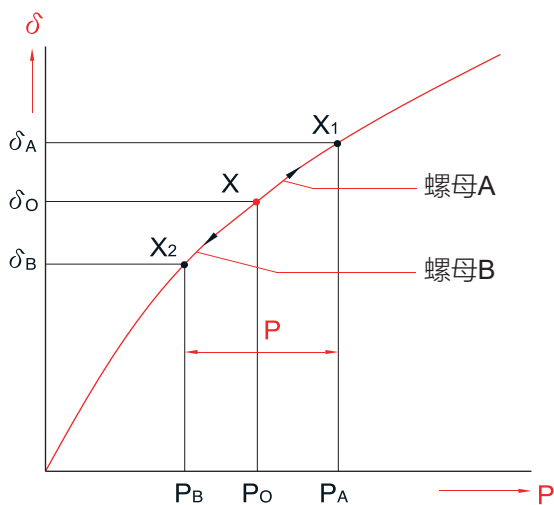


图 4.3.2.2

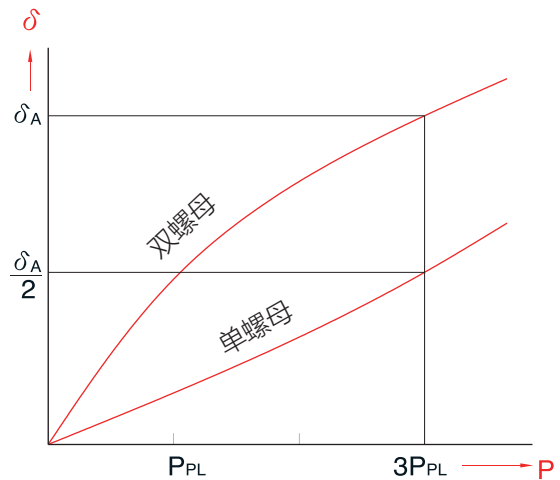


图 4.3.2.3

(3) 支撑轴之轴向刚性 K_B 及变形量 δ_B

$$K_B = \frac{P}{\delta_B} \text{ (kgf/mm)}$$

以做为滚珠丝杠的支撑轴承并且广泛使用于精密机器方面的组合止推斜角滚珠轴承的刚性以下式求出。

$$\delta_B = \frac{2}{\sin\beta} \left(\frac{Q^2}{d} \right)^{1/3}$$

$$Q = \frac{P}{n \sin\beta} \text{ (kgf)}$$

Q : 一个钢球之负荷 (kgf)

β : 接触角 (45°)

d : 钢球径(mm)

l_a : 滚动的有效长度

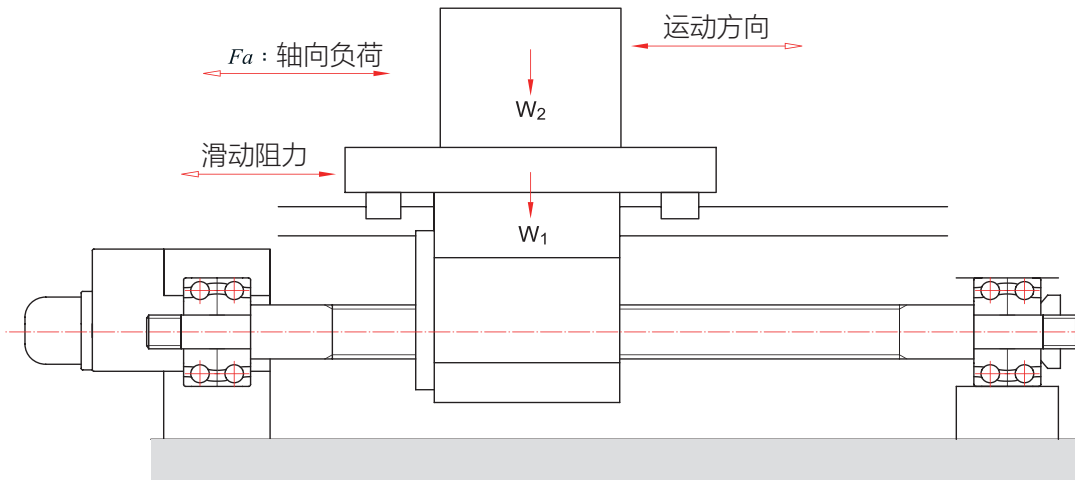
P : 轴向负荷 (kgf)

n : 钢球数

(4) 螺母及轴承安装部之轴向刚性 K_H 及变形量 δ_H
于机器开发之初, 请特别注意安装部要有高刚性

$$K_H = \frac{P}{\delta_H} \text{ (kgf/mm)}$$

4.3.2.1 水平往复运动机构



水平搬运装置简图

一般的搬运装置，螺母作水平的往复运动，其轴向负荷分析如下：

向左等加速	$Fa_1 = \mu \times mg + f + ma$
向左等速	$Fa_2 = \mu \times mg + f$
向左等减速	$Fa_3 = \mu \times mg + f - ma$
向右等加速	$Fa_4 = -\mu \times mg - f - ma$
向右等速	$Fa_5 = -\mu \times mg - f$
向右等减速	$Fa_6 = -\mu \times mg - f + ma$

在此

a : 加速度	$a = \frac{V_{\max}}{t}$	V_{\max} : 为最高速度	t : 为加速时间
m : 总质量，机台的重量加搬运物的重量			
μ : 摩擦系数			
f : 无负荷时的阻力			

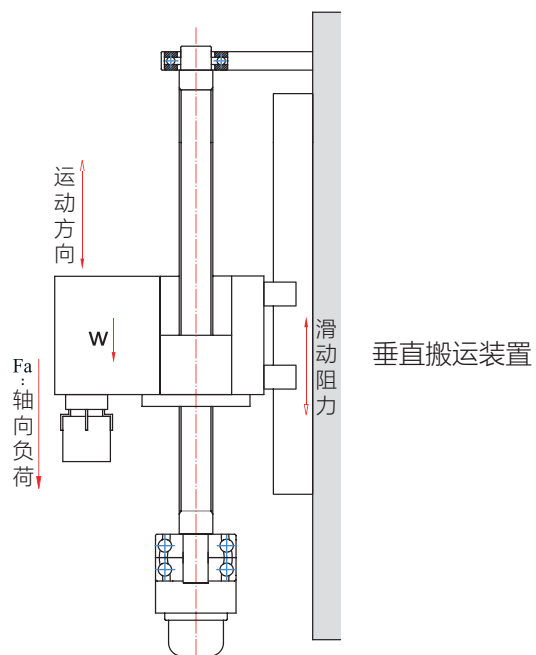
4.3.2.2 垂直往复运动机构

一般的搬运装置，螺母作垂直的往复运动，其轴向负荷分析如下：

上升等加速	$Fa_1 = mg + f + ma$
上升等速	$Fa_2 = mg + f$
上升等减速	$Fa_3 = mg + f - ma$
下降等加速	$Fa_4 = mg - f - ma$
下降等速	$Fa_5 = mg - f$
下降等减速	$Fa_6 = mg - f + ma$

在此

a : 加速度	$a = \frac{V_{\max}}{t_a}$	V_{\max} : 为最高速度	t_a : 为加速时间
m : 总质量，机台的重量加搬运物的重量			
μ : 摩擦系数			
f : 无负荷时的阻力			



标准型

钢珠保持器型

微型

滚珠丝杠

丝杠支撑座

直线导轨

滚珠丝杠

4.4 刚性

4.4.1 传动丝杠系统的刚性

4.4.1.1 滚珠丝杠的预载与效果

为达到高定位精度，一般方法有消除滚珠丝杠的间隙到零，另一个方法即为提高刚性以减低承受轴向负荷时的弹性变形量，此两种方法均可通过对滚珠丝杠施加预载来达成。

1 预载的方法

a. 双螺母滚珠丝杠的预载方法：

在两个螺母的中间放入预载片施加预载，可分为下面两种：

如图4.4.1.1所示，根据预载力的大小选择相对厚度的预载片放入螺母之间，施加预载力，由于螺母A、B产生伸张负荷，故称为「伸张预载力」。

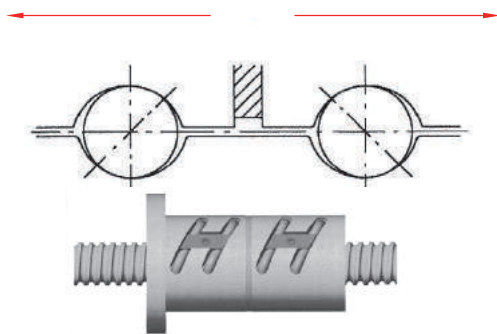


图4.4.1.1 伸张预载

b. 单螺母滚珠丝杠的预载方法：

如图4.4.1.2所示，在滚珠沟槽内置入较沟槽空间稍大直径的钢珠，使滚珠与沟槽做四点接触的预载方式，适用于轻预载。

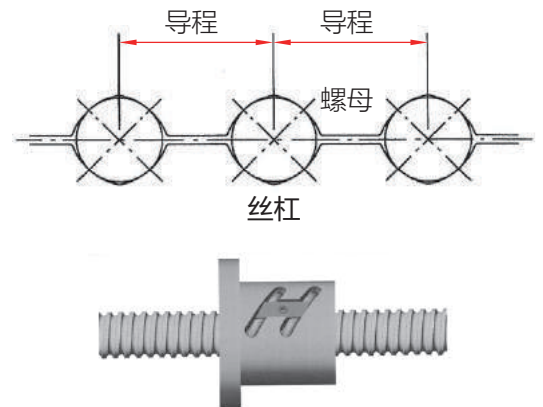


图4.4.1.2 四点接触预载

2 预载力与弹性变形之关系

图4.4.1.3中螺母A、B乃通过预载力 F_{a0} ·组合后在各个螺母之弹性变形量为 δ_{a0} ，同时将外部负荷 F_a 加于螺母A时，见图4.4.1.4所示，螺母A、B之弹性变形为：

$$\delta_A = \delta_{a0} + \delta_{a1}$$

$$\delta_B = \delta_{a0} - \delta_{a1}$$

这时加于螺母A、B之负荷是

$$F_A = F_{a0} + F_a - F_{a'} = F_a + F_p$$

$$F_B = F_{a0} - F_{a'} = F_p$$

註： F_A 与 F_B 方向相反

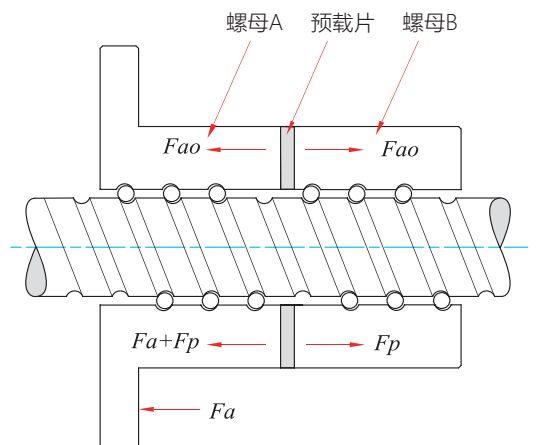


图4.4.1.3 双螺母之定位预载

亦即 F_a 乃借螺母B之变形减少而被缓冲吸收，结果螺母A之弹性变形变小，此效果一直会持续到因受到外部负荷而产生之弹性变形 δ_{a1} 等于 δ_{a0} ，而螺母B之预载消失为止。轴向负荷与弹性变形之关系式如下所示：

$$\delta_{a0} = K \times F_{a0}^{2/3} \quad \text{and} \quad 2\delta_{a0} = K \times F_l^{2/3}$$

$$(F_l / F_{a0})^{2/3} = (2\delta_{a0} / \delta_{a0}) = 2$$

$$F_l = 2.8 F_{a0} \approx 3 F_{a0}$$

所以我们推荐预载力为最大轴向负荷的1/3。过大的预载力，对寿命、散热会带来不良影响。最大预载力定为基本动额定负荷的10%。

如右图4.4.1.5所示，有预载的滚珠丝杠和无预载的滚珠丝杠之弹性变形曲线，当施加预载力的3倍之轴向负荷时，有预载的滚珠丝杠其弹性变形只有无预载滚珠丝杠的1/2。

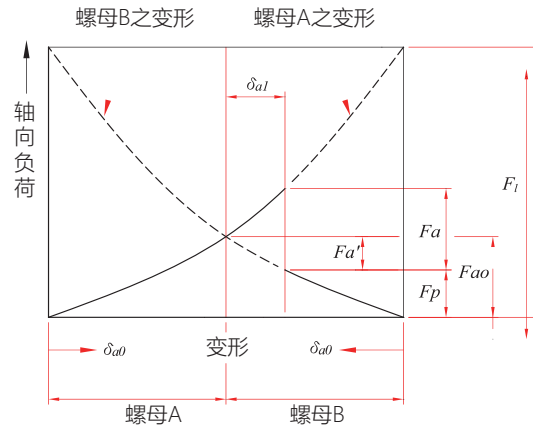


图4.4.1.4 定位预载变形关系图

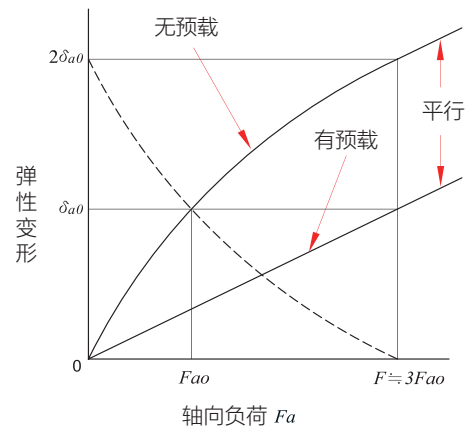


图4.4.1.5 弹性变形曲线

4.4.2 定位精度

4.4.2.1 进给精度误差的因素

进给精度误差的因素中，导程精度、进给系统的刚性是研究的重点，其他像因温升所产生的热变形、导向部件的组装精度等因素也须加以考虑。

4.4.2.2 热变形

丝杠轴因热而伸长变形，会导致定位精度恶化。热变形的多少，可由下列公式计算求得。

$$\Delta L_{\theta} = \rho \cdot \theta \cdot L$$

在此

ΔL_{θ} ：热变形量 (μm)

ρ ：热膨胀系数 ($12\mu\text{m}/\text{m}^{\circ}\text{C}$)

θ ：丝杠轴的平均温升 ($^{\circ}\text{C}$)

L ：滚珠丝杠的全长 (mm)

热膨胀系数上升可解释为1000mm长的丝杠在每升 1°C 就会有产生 $12\mu\text{m}$ 的伸长量。因此即使滚珠丝杠的导程经过高精度的加工、也会因温升所产生的变形而无法满足高度的定位要求。另外当滚珠丝杠要求的运转速度愈高，则平均温升也相对提升，热变形也就愈大。那么要如何减低温升所带来的不良影响呢？有以下三种方法：

(1) 控制发热量：

- 选择适当的预载力
- 选择正确且适量的润滑剂
- 加大滚珠丝杠的导程、降低转速

(2) 施予强制冷却：

- 丝杠轴挖成中空，利用一根冷却液管通入，利用冷却液带出热量
- 丝杠轴外缘以润滑油或空气来冷却

(3) 避免温升的影响：

- 求出行程补偿的目标值，取负值修正
- 机台先用高速运转热机，温度达到稳定的状态后再使用
- 丝杠轴于安装时施予预拉力
- 使用闭环控制的方式定位

注：滚珠丝杠精度等级依照不同用途时所建议的使用范围请参考附录二。

标准型

钢珠保持器型

微型

滚珠丝杠

丝杠支撑座

直线导轨

滚珠丝杠

丝杠支撑座

4.5 寿命

4.5.1 滚珠丝杠的寿命

滚珠丝杠即使用正确状态下使用，在经过一段时间后也会因失效而无法再使用。而开始使用到无法使用为止的时间即为滚珠丝杠的寿命，一般区分为两种：

- a. 疲劳寿命：发生剥离现象时称之
- b. 精度寿命：因磨损导致精度降低时称之

4.5.2 疲劳寿命

滚珠丝杠的疲劳寿命与滚动轴承一样，可通过基本动额定负荷来计算。

4.5.2.1 基本动额定负荷 C_a

动负荷是指一批相同规格的滚珠丝杠以相同的条件运转 10^6 ，其中90%的丝杠不会因疲劳而产生剥离现象。则此轴向负荷即为动额定负荷(C_a)

4.5.2.2 疲劳寿命

1 寿命计算

疲劳寿命有三种表示方式：

- a. 总回转数； b. 总运转时间； c. 总行程

$$L = \left(\frac{C_a}{F_a \times f_w} \right)^3 \times 10^6$$

$$L_t = \frac{L}{60 \times n}$$

$$L_s = \frac{L \times l}{10^6}$$

在此

- L ：疲劳寿命，用总回转数表示 (rev)
- L_t ：疲劳寿命，用总运转时间表示 (hr)
- L_s ：疲劳寿命，用总行程表示 (km)
- C_a ：基本动额定负荷(kgf)
- F_a ：轴向负荷 (kgf)
- n ：电机之最大转速 (rpm)
- l ：导程 (mm)
- f_w ：负荷因数

负荷因数 f_w

震动与冲击	速度(V)	f_w
轻	$V < 15$ (m/min)	1.0~1.2
中	$15 < V < 60$ (m/min)	1.2~1.5
重	$V > 60$ (m/min)	1.5~3.0

选用滚珠丝杠时，寿命太短或过长都不适合，使用过长的寿命，会使选择的滚珠丝杠尺寸太大，造成不经济的结果，因此下表列出各用途的滚珠丝杠疲劳寿命目标值供您参考。

工具机床.....	20,000小时
通用机械.....	10,000小时
自动控制装置.....	15,000小时
量测装置.....	15,000小时

2 平均负荷

当轴向负荷不断在变动时，想要得知疲劳寿命，就必须先计算出平均轴向负荷(F_m)才行。我们以轴向负荷(F_a)为Y轴，回转数($n \cdot t$)值为X轴，可得三种曲线，其分析如下：

a. 呈阶段式曲线时 (图4.5.2.1)

平均轴向负荷可用下列公式求得：

$$F_m = \left(\frac{F_1^3 \cdot n_1 \cdot t_1 + F_2^3 \cdot n_2 \cdot t_2 + \dots + F_n^3 \cdot n_n \cdot t_n}{n_1 \cdot t_1 + n_2 \cdot t_2 + \dots + n_n \cdot t_n} \right)^{\frac{1}{3}}$$

平均转速则用下列公式求得：

$$N_m = \frac{n_1 \cdot t_1 + n_2 \cdot t_2 + \dots + n_n \cdot t_n}{t_1 + t_2 + \dots + t_n}$$

轴向负荷 (kgf)	转速 (rpm)	使用时间 (Sec)
F_1	n_1	t_1
F_2	n_2	t_2
⋮	⋮	⋮
F_n	n_n	t_n

b. 呈近似直线时 (图4.5.2.2)

当平均轴向负荷的变动曲线如图4.5.2.2时，可用下列公式求得近似值：

$$F_m = 1/3(F_{min} + F_{max})$$

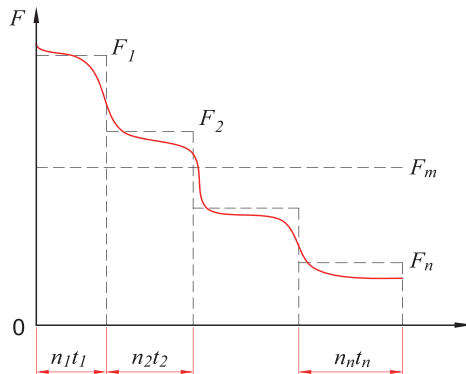


图4.5.2.1 阶段变动负荷

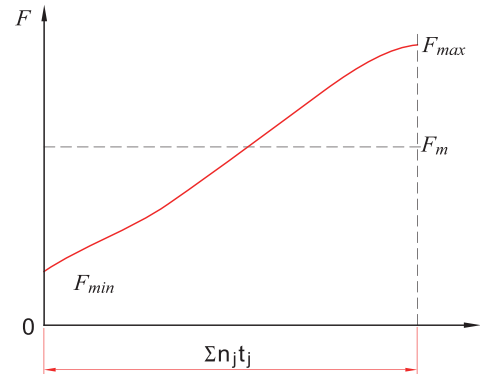


图4.5.2.2 近似直线变动的负荷

c. 呈正弦曲线时：有以下两种情况

1. 当平均轴向负荷的变动曲线如图4.5.2.3时，可用下列公式求得近似值：

$$F_m = 0.65F_{max}$$

2. 当平均轴向负荷的变动曲线如图4.5.2.4时，可用下列公式求得近似值：

$$F_m = 0.75F_{max}$$

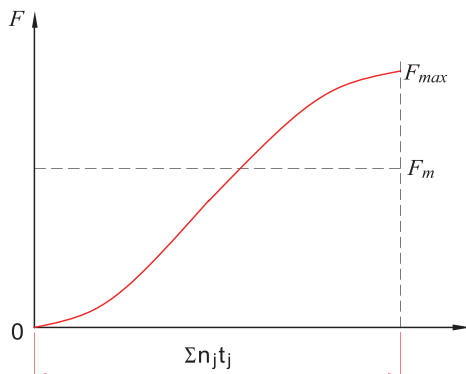


图4.5.2.3 呈正弦曲线变动的负荷一

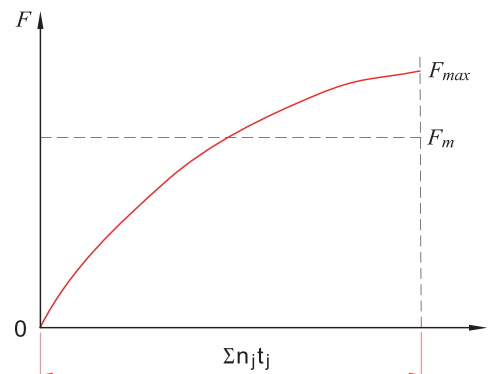


图4.5.2.4 呈正弦曲线变动的负荷二

标准型

钢珠保持器型

微型

滚珠丝杠

滚珠丝杠

丝杠支撑座

直线导轨

滚珠丝杠

丝杠支撑座

4.5.3 材料与硬度

ABBA滚珠丝杠的标准材料与硬度

零件名称	材料	热处理热法	硬度(HRC)
转造级丝杠	S55C	中频热处理	58~62
螺母	SCM415H	渗碳热处理	58~62

4.5.4 润滑

滚珠丝杠所使用的润滑剂、润滑脂是使用锂皂基系之润滑基油，其黏度30~40cst (40°C)润滑油使用ISO等级32~100。

选择依据：

1. 低温用途时：使用基油黏度低的润滑剂。
2. 高温、高负荷或摇动、低速用途时：使用基油黏度较高的润滑剂。

润滑剂之检视与补给间隔

下表表示润滑剂之检查与补给间隔之一般指标。补给时要擦掉附着于丝杠轴的旧润滑液后再加以补给。

润滑方法	检查间隔	检查项目	补给或更换间隔
自动间隔给油	每一星期	油量、污脏	每次检查时补给，但视油槽容量做适当补充
润滑脂	工作初期2~3个月	有无异物混入	通常每一年补给，但依检查结果适当补充
油浴	每日开工前	液面高度	视消耗状况适当的补充

4.5.5 防尘

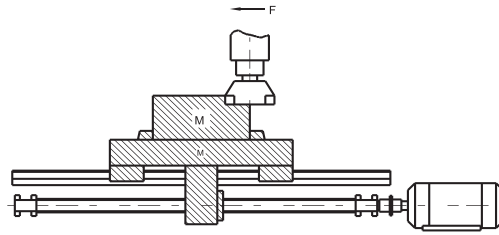
滚珠丝杠与滚动轴承一样，当混入异物或水分时，磨损会加快，严重者甚至会导致破损。有鉴于此，本公司的滚珠丝杠螺母的前后两端皆附有刮刷器，以达到防尘的效果。另外在法兰面端的刮刷器再加上O型套环，更可以防止漏油的发生。

4.5.6 滚珠丝杠之重要选择与计算

滚珠丝杠的选定要领

选择滚珠丝杠时，首先要尽量地调查清楚运转条件再决定设计，这是最基本的原则。而且，选择的要素有负荷重量、行程、力矩、定位精度、重复定位精度、刚性、导程、螺母孔径等，各个要素之间都有关联，其中一项要素改变就会引起其他要素的改变，必须注意各要素之间的均衡。

滚珠丝杠的选定计算



设计条件

- | | | |
|-----------------------|-------------------------------|-------|
| 1. 工作台重量 | 300 | Kg |
| 2. 工作物重量 | 400 | Kg |
| 3. 最大行程 | 700 | mm |
| 4. 快进速度 | 10 | m/min |
| 5. 最小分辨率 | 10 | μm/行程 |
| 6. 驱动电机 DC电机 | (MAX 1000 min ⁻¹) | |
| 7. 导向部件摩擦系数 | (μ = 0.05~0.1) | |
| 8. 占空比 | 60 | % |
| 9. 精度指标 | | |
| 10. 加减速时之惯性力因所占时间比例少， | | 可以不考虑 |

1. 运转条件的设定

(a) 机械寿命时间H(hr)的推定

$$H = \frac{\text{转动时间/日}}{\text{转动日/年}} \times \frac{\text{寿命年数}}{\text{占空比}}$$

(b) 机械条件

基本参数	速度/回转数	切削阻力	滑动阻力	使用时间
工况分段				
快进	m/min / min ⁻¹	kgf	kgf	%
轻切削	/			
中切削	/			
重切削	/			

(c) 定位精度

进给精度误差的因素中，导程精度、进给系统的刚性是重要的分析重点，其他像因温升所产生的热变形以及导向部件的组装精度等因素也须加以考虑。

1. 运转条件的设定

(a) 机械寿命时间H(hr)的推定

$$H = 12\text{hr} \times 250\text{日} \times 10\text{年} \times 0.6\text{转动率} = 18000\text{hr}$$

(b) 机械条件

基本参数	速度/回转数	切削阻力	滑动阻力	使用时间
工况分段				
快进	10m/min/1000min ⁻¹	0 kgf	70 kgf	10 %
轻切削	6 / 600	100	70	50
中切削	2 / 200	200	70	30
重切削	1 / 100	300	70	10

$$\text{滑动阻力} = (300+400) \times 0.1 = 70 \text{ kgf}$$

标准型

钢珠保持器型

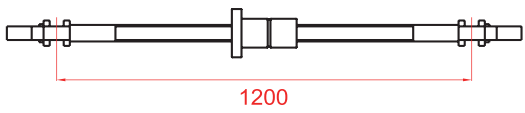
微型

滚珠丝杠

直线导轨

丝杠支撑座

选定要领	选定计算
<p>2.滚珠丝杠导程 ℓ (mm)</p> $\ell = \frac{\text{快进速度 (m/min)} \times 1000}{\text{电机最高回转速 (min}^{-1}\text{)}} \text{ (mm)}$	<p>2.滚珠丝杠导程 ℓ (mm)</p> $\ell = \frac{10000}{1000} = 10 \text{ (mm)}$ <p>最小分辨率 = $\frac{10\text{mm}}{1000 \text{ 行程}} = 0.01 \text{ mm/行程}$</p>
<p>3.平均负荷 P_e (kgf) 的计算</p> $P_e = \left(\frac{P_1^3 n_1 t_1 + P_2^3 n_2 t_2 + \dots + P_n^3 n_n t_n}{n_1 t_1 + n_2 t_2 + \dots + n_n t_n} \right)^{1/3}$ $P_e = \frac{2P_{\max} + P_{\min}}{3}$ <p>$p_e \doteq 0.65 P_{\max}$ $p_e \doteq 0.75 P_{\min}$</p>	<p>3.平均负荷 P_e (kgf) 的计算</p> $P_e = \left(\frac{70^3 \times 1000 \times 10 + 170^3 \times 600 \times 50 + 270^3 \times 200 \times 30 + 370^3 \times 100 \times 10}{1000 \times 10 + 600 \times 50 + 200 \times 30 + 100 \times 10} \right)^{1/3}$ $= \left(\frac{31.7 \times 10^{13}}{4.7 \times 10^4} \right)^{1/3}$ <p>$\doteq 189 \text{ kgf}$</p>
<p>4.平均回转数 n_m</p> $n_m = \frac{n_1 t_1 + n_2 t_2 + \dots + n_n t_n}{100}$	<p>4.平均回转数 n_m</p> $n_m = \frac{1000 \times 10 + 600 \times 50 + 200 \times 30 + 100 \times 10}{100}$ $= \frac{4.7 \times 10^4}{100}$ <p>$= 470 \text{ min}^{-1}$</p>
<p>5.所要动额定负荷 C_a (kgf) 的计算</p> $C_a = P_e \cdot f_s$	<p>5.所要动额定负荷 C_a (kgf) 的计算</p> $C_a = 189 \times 5 = 945 \text{ (kgf)}$
<p>6.所要动额定负荷 C_{oa} (kgf) 的计算</p> $C_{oa} = P_{\max} \cdot f_s$	<p>6.所要动额定负荷 C_{oa} (kgf) 的计算</p> $C_{oa} = 369 \times 5 = 1845 \text{ (kgf)}$
<p>7.螺母型式的选定</p> <p>$C_a > 945 \quad C_{oa} > 1845$</p> <p>选择基本动额定负荷及基本静额定负荷超过上式计算之值的螺母型式</p>	<p>7.螺母型式的选定</p> <p>依据型录表中选择SFI4010</p> <p>$C_a = 3178 \text{ kgf}$ $C_{oa} = 9480 \text{ kgf}$</p>

选定要领	选定计算
<p>8.寿命时间 Lt(h)的计算</p> $L_t = \left(\frac{C_a}{P_e \cdot f_w} \right)^3 \cdot \frac{1}{60n_m} \cdot 10^6$	<p>8.寿命时间 Lt(h)的计算</p> $L_t = \left(\frac{3178}{189 \cdot 2} \right)^3 \cdot \frac{1}{60 \cdot 470} \cdot 10^6$ $= 20479 \text{ (h)}$
<p>9.丝杠长度的决定</p> <p>丝杠长度 = 最大行程 + 螺母的长度 + 2 x 轴端预留量</p>	<p>9.丝杠长度的决定</p> $\text{丝杠长度} = 700 + 93 + 2 \times 81 = 874\text{mm}$
<p>10. 支撑轴承间距离的决定</p>	<p>10. 支撑轴承间距离的决定 (F-F支持)</p> 
<p>11.容许轴向负荷的校核</p>	<p>11. 容许轴向负荷的校核</p> <p>因为是 F-F 支撑，所以省略了</p>
<p>12. 容许回转数n及dm值的校核</p> $n = \alpha \times \frac{60\lambda^2}{2\pi L^2} \sqrt{\frac{EI_g}{\gamma A}} = f \frac{dr}{L^2} \times 10^7 \text{ (rpm)}$ <p>dm = 轴外径 X 最高回转数</p>	<p>12. 容许回转数n及dm值的校核</p> $n = \frac{21.9 \times 35.2 \times 10^7}{1200^2}$ $= 5353\text{min}^{-1} > n_{\max}$ $dm = 40 \times 1000$ $= 40000 < 50000$
<p>螺母</p> <p>13. 热变位对策</p> $\Delta L_\theta = \rho \cdot \theta \cdot L$ <p>在此</p> <p>ΔL_θ : 热变形量 (μm)</p> <p>ρ : 热膨胀系数 (12μm/m°C)</p> <p>θ : 丝杠轴的平均温升 (°C)</p> <p>L : 滚珠丝杠的全长 (mm)</p>	<p>13. 热变位对策</p> <p>一般机械上预估滚珠丝杠约有2~5 °C 的温度上升，以上升2~5 °C求取滚珠丝杠的伸展量。</p> $\Delta L_\theta = \rho \cdot \theta \cdot L$ $= 12 \times 10^{-6} \times 2 \times 700 \text{ mm} \doteq 0.0168 \text{ mm}$ $F_P = \frac{EA \Delta L_\theta}{L}$ $= \frac{2.06 \times 10^4 \times \frac{\pi \times 35.2^2}{4} \times 0.0168}{700} \doteq 481 \text{ kgf}$ <p>预估伸展量0.0168mm之温度上升时，加上481kgf的预拉力，即可修正偏差度。</p>

选定要领	选定计算
<p>14. 刚性的校核</p> <p>(1) 丝杠轴之方向刚性K_s及变形量δ_s</p> $K_s = \frac{P}{\delta_s} \text{ (kgf / mm)}$ <p>$P =$ 轴向负荷(kgf) 固定- 固定安装の場合</p> $\delta_{SF} = \frac{PL}{4AE} \text{ (mm)}$ <p>(2) 丝杠轴之方向刚性K_N及变形量δ_N</p> $K_N = \frac{P}{\delta_s} \text{ (kgf / mm)}$ <p>单螺母时</p> $\delta_{NS} = \frac{K}{\sin\beta} \left(\frac{Q^2}{d} \right)^{1/3} \times \frac{1}{\zeta} \text{ (mm)}$ $Q = \frac{P}{n \cdot \sin\beta} \text{ (kgf)}$ $n = \frac{D_{orm}}{d} \text{ (个)}$ <p>(3) 支撑轴承之轴方向刚性K_a及变形量δ_B</p> $K_B = \frac{P}{\delta_B} \text{ (kgf / mm)}$	<p>14. 刚性的校核</p> <p>(1) 方向刚性</p> $\delta_{SF} = \frac{PL}{4AE} = \frac{27 \times 1200}{4 \times \frac{\pi \times 35.2^2}{4} \times 2.06 \times 10^4}$ $= 0.00036 \text{ mm}$ $K_s = \frac{370}{0.00036} = 10.3 \times 10^5 \text{ kgf / mm}$ <p>(2) 钢球与螺母沟刚性</p> $n = \frac{41.8 \times \pi \times 2.5}{6.35} = 52$ $Q = \frac{370}{52 \sin 45^\circ} = 10$ $\delta_{NS} = \frac{0.00057}{\sin 45^\circ} \left(\frac{10^2}{6.35} \right)^{1/3} \times \frac{1}{0.7}$ $= 2.9 \times 10^{-3} \text{ mm}$ $K_N = \frac{370}{2.9 \times 10^{-3}} = 1.28 \times 10^5 \text{ kgf / mm}$ <p>(3) 支撑轴承的刚性 以螺母刚性$50 \text{ kgf} / \mu\text{m}$来计算</p> $\delta_B = \frac{370}{50 \times 2} = 3.7 \mu\text{m}$ $K_B = \frac{370}{0.0037} = 1 \times 10^5 \text{ kgf / mm}$ <p>◎ $\delta_{TOTAL} = 0.36 + 2.9 + 3.7 = 6.96 \mu\text{m}$</p>
<p>15. 滚珠丝杠寿命的确认</p>	<p>15. 滚珠丝杠寿命的确认</p> $L = 20479 \text{ (h)} > 18000 \text{ (h)}$

4.6 驱动扭矩

传动轴的驱动扭矩 T_S

$$T_S = T_P + T_D + T_F \quad (\text{定速时})$$

$$T_S = T_G + T_P + T_D + T_F \quad (\text{加速时})$$

T_G : 加速扭矩 (1)
 T_P : 负荷扭矩 (2)
 T_D : 预载扭矩 (3)
 T_F : 摩擦扭矩 (4)

1 加速扭矩 T_G

$$T_G = J \alpha \quad (\text{kgf} \cdot \text{cm})$$

$$\alpha = \frac{2\pi n}{60\Delta t} \quad (\text{rad/s}^2)$$

J : 电机轴换算的惯性矩 ($\text{kgf} \cdot \text{cm} \cdot \text{s}^2$)

α : 角加速度 (rad/s^2)

n : 回转数 (min^{-1})

Δt : 启动时间 (sec)

2 负荷扭矩 T_P

$$T_P = \frac{P \cdot \ell}{2\pi\eta_1} \quad (\text{kgf} \cdot \text{cm})$$

$$P = F + \mu M g$$

P : 轴向负荷 (kgf)

ℓ : 导程 (cm)

η_1 : 正效率

回转运动变换为直线运动时的效率

F : 切削力 (kgf)

μ : 摩擦系数

M : 移动物质量 (kg)

g : 重力加速度 (9.8 m/s^2)

$$T_P = \frac{P \cdot \ell \cdot \eta_2}{2\pi}$$

η_2 : 逆效率

直线运动变换为回转运动时的效率

3 预载扭矩 T_D

$$T_D = \frac{K \cdot P_{PL} \cdot \ell}{\sqrt{\tan \alpha} \cdot 2\pi} \quad (\text{kgf} \cdot \text{cm})$$

K : 内部系数 (通常使用为0.05)

P_{PL} : 预载量 (kgf)

ℓ : 导程 (cm)

α : 导程角

4 摩擦扭矩 T_F

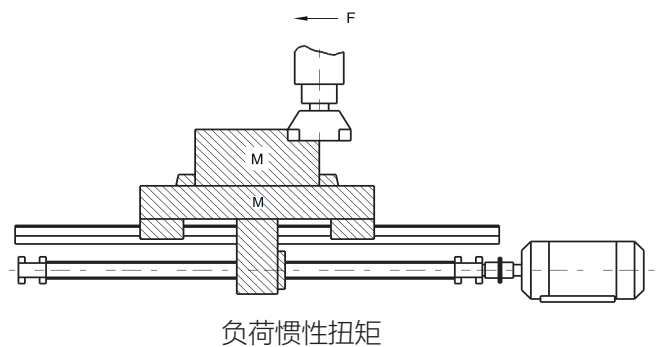
$$T_F = T_B + T_O + T_J \quad (\text{kgf} \cdot \text{cm})$$

T_B : 支持轴的摩擦扭矩

T_O : 自由轴的摩擦扭矩

T_J : 电机轴的摩擦扭矩

支撑轴摩擦力矩会受到润滑油量的影响。或是油封过紧时也可能发生意料之外的过度摩擦力矩，或是造成温度上升，这一点必须特别注意。



【参考】负荷惯性扭矩

$$J = J_{BS} + J_{CU} + J_W + J_M$$

J_{BS} : 滚珠丝杠轴 惯性扭矩

J_{CU} : 联结器 惯性扭矩

J_W : 直线运动部 惯性扭矩

J_M : 电机轴滚轴部 惯性扭矩

负荷惯性扭矩换算公式

电机轴换算惯性扭矩	公式	J
圆柱体负荷		$\frac{\pi \rho L D^4}{32}$
直线运动物体		$\frac{M}{4} \left(\frac{V \ell}{\pi \cdot N_M} \right)^2 = \frac{M}{4} \left(\frac{P}{\pi} \right)^2$
单位		$\text{kg} \cdot \text{m}^2$
减速时的惯性扭矩		$J_M = \left(\frac{J \ell}{N_M} \right)^2 \cdot J \ell$

ρ : 密度 (kg/m^3) $\rho = 7.8 \times 10^3$

L : 圆柱体长度 (m)

D : 圆柱体直径 (m)

M : 直线运动部质量 (kg)

V : 直线运动物体的速度 (m/min)

N_M : 电机轴回转数 (min^{-1})

P : 电机每转一圈的直线运动物体的移动量 (m)

N_L : 直线运动方向回转数

J_L : 负荷方向惯性扭矩

J_M : 电机方向惯性扭矩

标准型

钢珠保持器型

微型

滚珠丝杠

滚珠丝杠
丝杠支撑座

直线导轨

滚珠丝杠

丝杠支撑座

4.7 滚珠丝杠选择流程

使用条件

精度设计

负荷、速度、加速度、最大移动长度、定位精度
希望寿命、环境（振动、冲击、周围气体）、润滑

• 丝杠轴设计

• 驱动扭矩

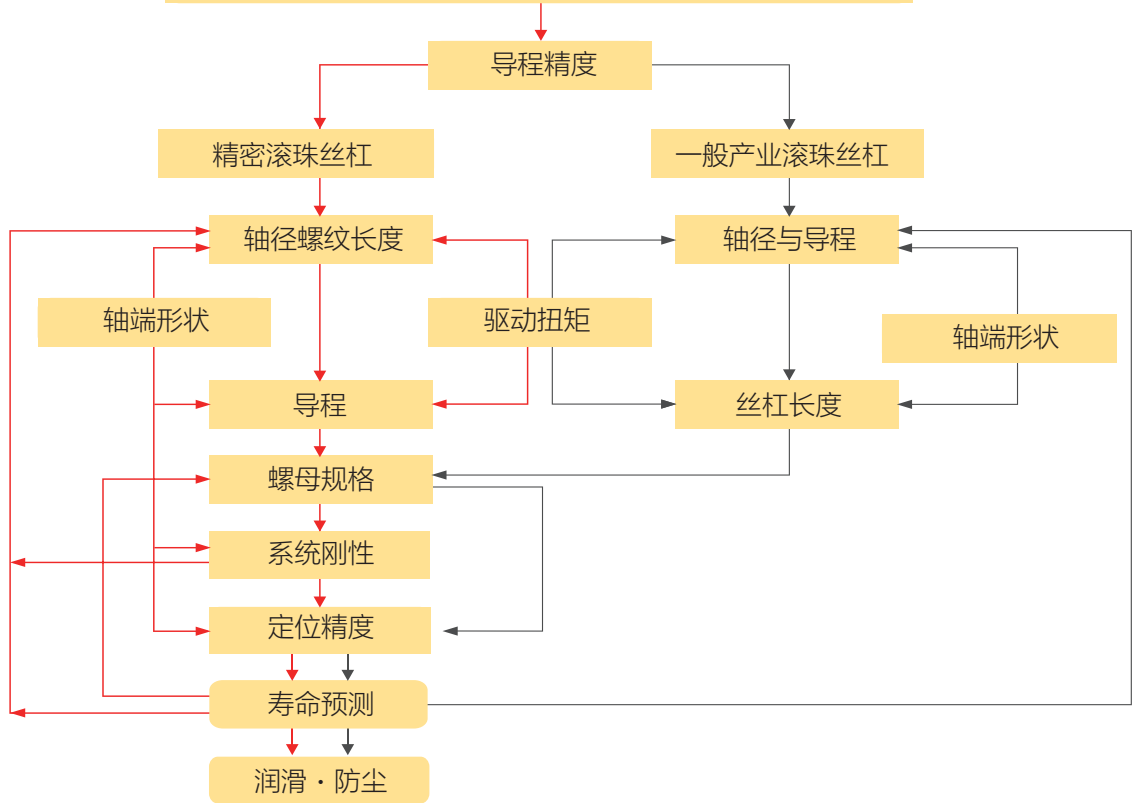
• 螺母设计

• 刚性校核

• 定位精度

• 寿命设计

• 润滑与安全设计



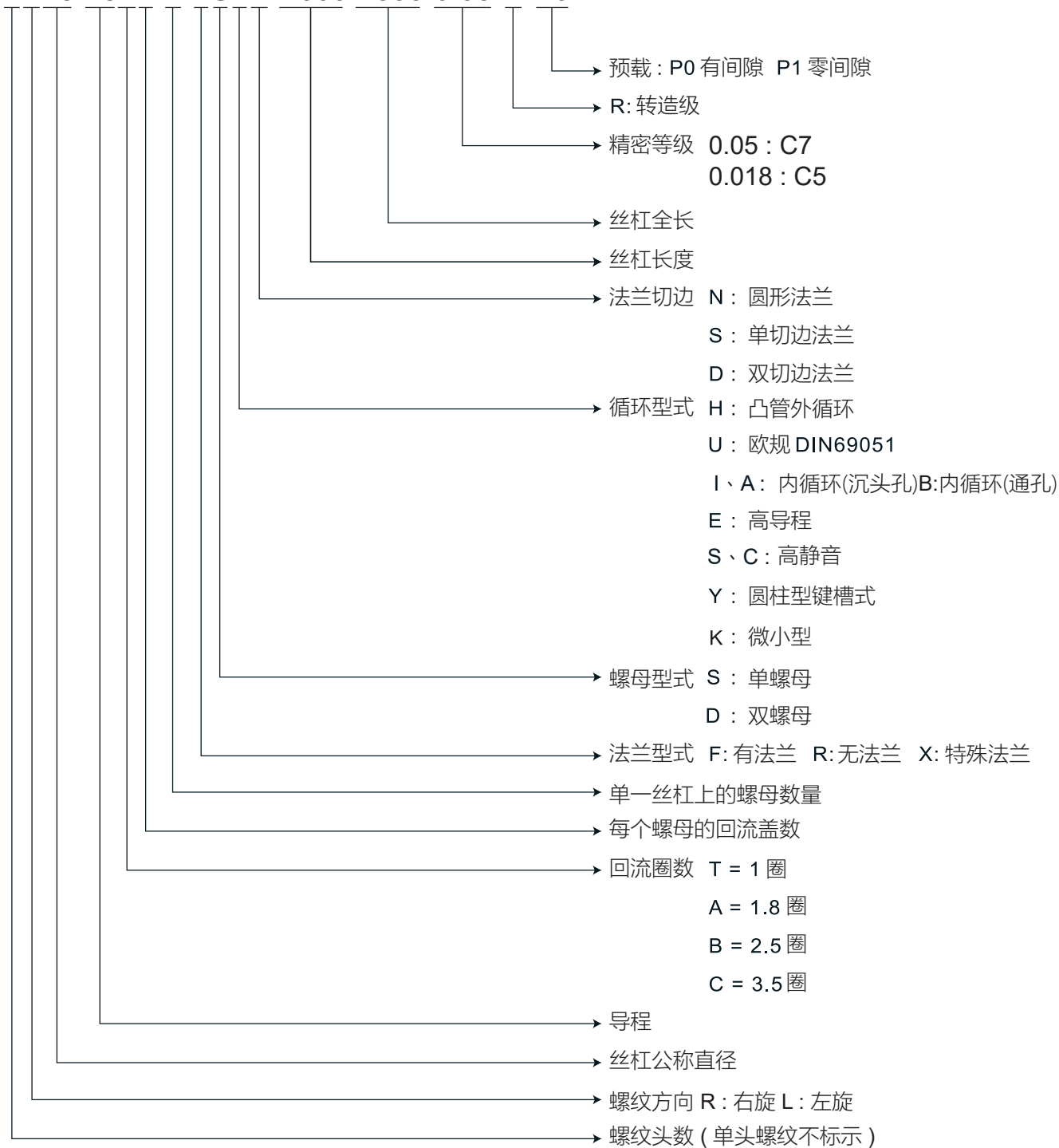
ABBA丝杠尺寸明细表

直径 \ 导程	1	2	2.5	3	4	5	5.08	6	10	12.7	16	20	25	32	40	50
6	◎															
8	◎	◎	◎													
10		◎		◎	◎											
12		◎			◎	◎			◎	◎						
14		◎			◎	◎										
15												◎				
16		◎			◎	◎	◎		◎		◎					
20						◎			◎			◎				
25					◎	◎			◎			◎	◎			
32						◎		◎	◎			◎		◎		
40						◎		◎	◎			◎			◎	
50									◎			◎				◎
63									◎			◎			◎	
80									◎			◎				

4.8 滚珠丝杠规格定义

ABBA内(外)循环式滚珠丝杠规格定义

2R25-25A2-2-FSED-2000-2500-0.05-R-P0



标准型

钢珠保持器型

微型

滚珠丝杠

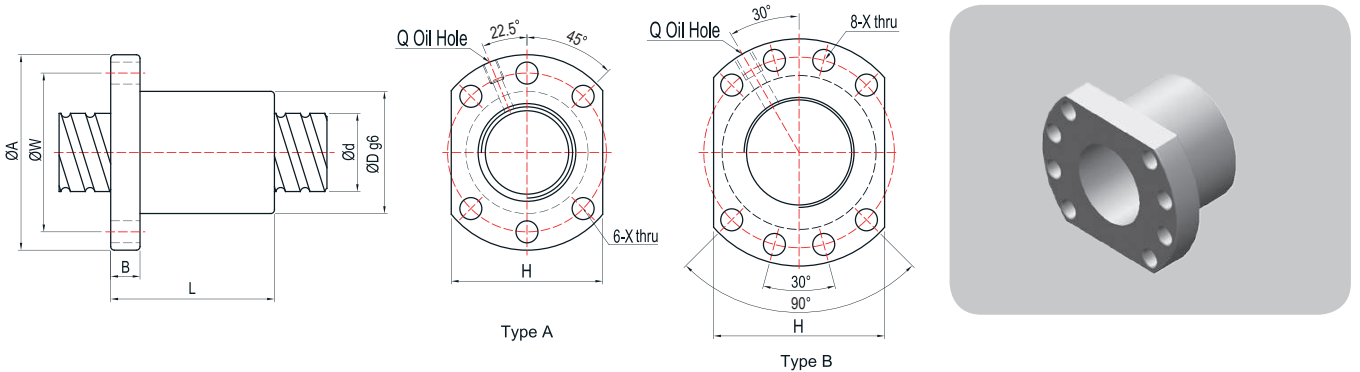
丝杠支撑座

直线导轨

滚珠丝杠

4.9 滚珠丝杠规格尺寸表

4.9.1 FSU (DIN69051)

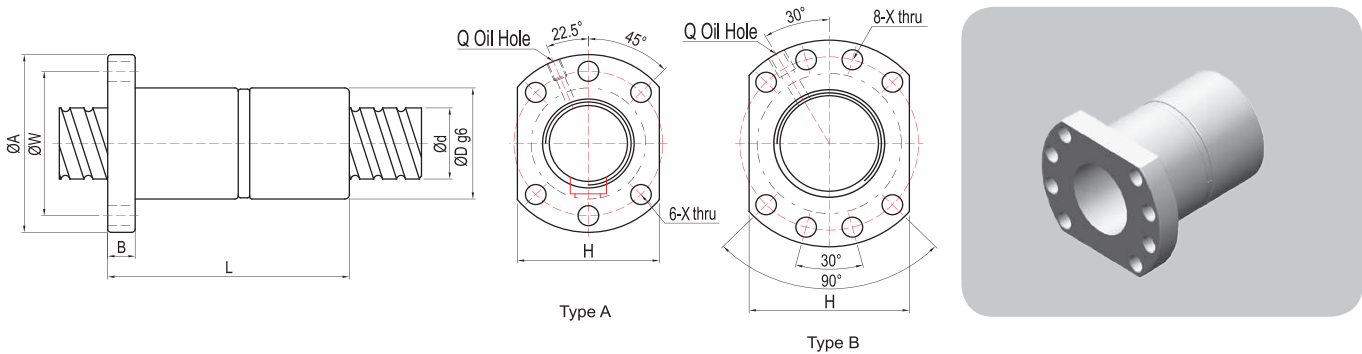


单位 : mm

型号	规格														
	d	l	Da	D	A	B	L	W	X	Type	H	Q	n	Ca(Kgf)	Coa(kgf)
1204-4	12	4	2.381	24	40	10	40	32	4.5	A	30	M6	T4	816	1489
1604-4	16	4	2.381	28	48	10	45	38	5.5	A	40	M6	T4	939	2048
★ 1605-3	16	5	3.175	28	48	10	42	38	5.5	A	40	M6	T3	1063	1957
★ 1605-4	16	5	3.175	28	48	10	50	38	5.5	A	40	M6	T4	1361	2609
2005-3	20	5	3.175	36	58	10	47	47	6.6	A	44	M6	T3	1192	2542
★ 2005-4	20	5	3.175	36	58	10	53	47	6.6	A	44	M6	T4	1527	3390
2006-3	20	6	3.969	36	58	10	52	47	6.6	A	44	M6	T3	1589	3062
2010-3	20	10	3.969	36	58	10	68	47	6.6	A	44	M6	T3	1603	3122
2504-4	25	4	2.381	40	62	11	46	51	6.6	A	48	M6	T4	1173	3350
2505-3	25	5	3.175	40	62	10	47	51	6.6	A	48	M6	T3	1340	3268
★ 2505-4	25	5	3.175	40	62	10	53	51	6.6	A	48	M6	T4	1716	4357
2510-3	25	10	4.762	40	62	12	75	51	6.6	A	48	M6	T3	2260	4657
2510-4	25	10	4.762	40	62	12	85	51	6.6	A	48	M6	T4	2894	6210
★ 3205-4	32	5	3.175	50	80	12	53	65	9	A	62	M6	T4	1932	5705
3206-4	32	6	3.969	50	80	12	58	65	9	A	62	M6	T4	2592	6979
3210-3	32	10	6.35	50	80	16	77.5	65	9	A	62	M6	T3	3721	7924
3210-4	32	10	6.35	50	80	16	90	65	9	A	62	M6	T4	4765	10565
★ 4005-4	40	5	3.175	63	93	16	56	78	9	B	70	M8	T4	2147	7250
4006-4	40	6	3.969	63	93	14	60	78	9	B	70	M6	T4	2880	8862
4010-4	40	10	6.35	63	93	18	93	78	9	B	70	M8	T4	5331	13636
5006-4	50	6	3.969	75	110	15	62	93	11	B	85	M8	T4	3208	11324
5010-4	50	10	6.35	75	110	18	93	93	11	B	85	M8	T4	5986	17502
6310-4	63	10	6.35	90	125	18	98	108	11	B	95	M8	T4	6727	22820
6320-3	63	20	9.525	95	135	20	138	115	13.5	B	100	M8	T3	8931	24831
8010-4	80	10	6.35	105	145	20	98	125	13.5	B	110	M8	T4	7519	29386
8020-3	80	20	9.525	125	165	25	143	145	13.5	B	130	M8	T3	10076	32217

注 : ★可生产左旋

4.9.2 FDU (DIN69051)



单位: mm

型号	规格														
	d	l	Da	D	A	B	L	W	X	Type	H	Q	n	Ca(Kgf)	Coa(kgf)
★ 1605-3	16	5	3.175	28	48	10	80	38	5.5	A	40	M6	T3	1063	1957
★ 2005-4	20	5	3.175	36	58	12	92	47	6.6	A	44	M6	T4	1527	3390
★ 2505-4	25	5	3.175	40	62	12	92	51	6.6	A	48	M6	T4	1716	4357
2510-4	25	10	4.762	40	62	12	153	51	6.6	A	48	M6	T4	2896	6210
★ 3205-4	32	5	3.175	50	80	12	92	65	9	A	62	M6	T4	1932	5705
3210-4	32	10	6.35	50	80	16	160	65	9	A	62	M6	T4	4765	10565
4005-4	40	5	3.175	63	93	15	96	78	9	B	70	M8	T4	2147	7250
4010-4	40	10	6.35	63	93	18	162	78	9	B	70	M8	T4	5331	13636
5010-4	50	10	6.35	75	110	16	162	93	11	B	85	M8	T4	5986	17502
6310-4	63	10	6.35	90	125	18	182	108	11	B	95	M8	T4	6727	22820
6320-3	63	20	9.525	95	135	20	253	115	13.5	B	100	M8	T3	8931	24831
8010-4	80	10	6.35	105	145	20	182	125	13.5	B	110	M8	T4	7519	29386
8020-3	80	20	9.525	125	165	25	253	145	13.5	B	130	M8	T3	10076	32217

注: ★可生产左旋

标准型

钢珠保持器型

微型

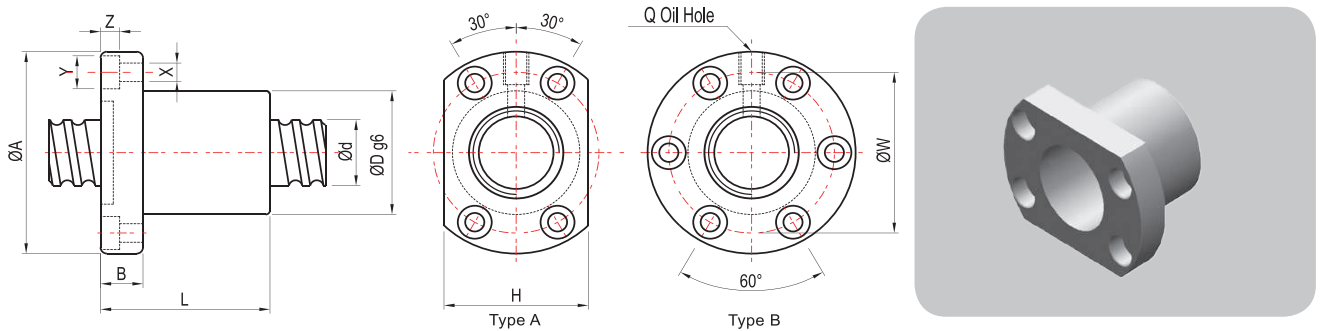
滚珠丝杠

丝杠支撑座

直线导轨

滚珠丝杠

4.9.3 FSI

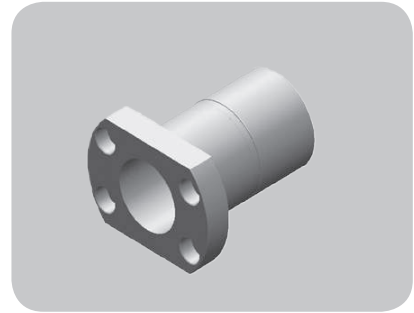
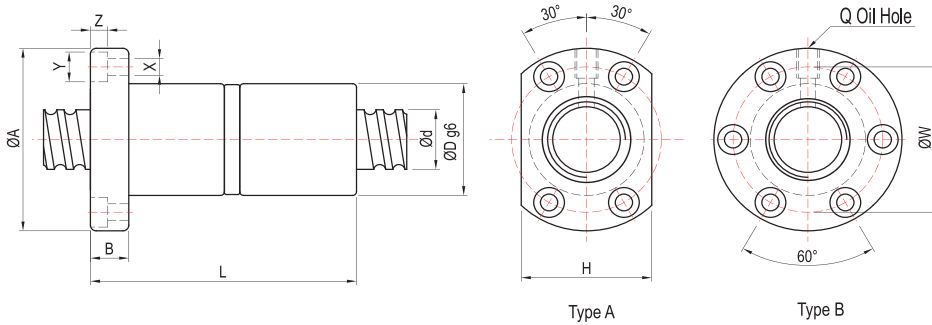


单位: mm

型号	规格																
	d	l	Da	D	A	B	L	W	X	Y	Z	Type	H	Q	n	Ca(Kgf)	Coa(kgf)
1404-4	14	4	2.381	26	46	10	47	36	4.5	8	4.5	A	34	M6	T4	880	1769
1405-3	14	5	3.175	26	46	10	45	36	4.5	8	4.5	A	34	M6	T3	995	1686
★ 1604-4	16	4	2.381	30	49	10	45	39	4.5	8	4.5	A	34	M6	T4	939	2048
1605-3	16	5	3.175	30	49	10	42	39	4.5	8	4.5	A/B	34	M6	T3	1063	1957
★ 1605-4	16	5	3.175	30	49	10	50	39	4.5	8	4.5	A/B	34	M6	T4	1361	2609
1610-4	16	10	3.175	34	58	10	54.6	45	5.5	9.5	5.5	A	36	M6	T4	1490	3207
★ 2005-4	20	5	3.175	34	57	12	53	45	5.5	9.5	5.5	A/B	40	M6	T4	1527	3390
2010-3	20	10	3.969	46	74	13	54	59	6.6	11	5.5	A	46	M6	T3	1648	3554
2504-4	25	4	2.381	40	63	11	46	51	5.5	9.5	5.5	A	46	M6	T4	1173	3350
★ 2505-4	25	5	3.175	40	63	12	53	51	5.5	9.5	5.5	A/B	46	M8	T4	1716	4357
2510-4	25	10	4.762	46	72	12	85	58	6.5	11	6.5	A/B	52	M6	T4	2894	6210
★ 3205-4	32	5	3.175	46	72	12	53	58	6.5	11	6.5	A/B	52	M8	T4	1932	5705
3206-4	32	6	3.969	62	89	12	63	75	6.5	11	6.5	B	-	M8	T4	2592	6897
3210-4	32	10	6.35	54	88	16	90	70	9	14	8.5	A/B	62	M8	T4	4765	10565
★ 4005-4	40	5	3.175	56	90	16	56	72	9	14	8.5	A/B	64	M8	T4	2147	7250
4010-4	40	10	6.35	62	104	18	93	82	11	17.5	11	A/B	70	M8	T4	5331	13636
5010-4	50	10	6.35	72	114	18	93	92	11	17.5	11	A/B	82	M8	T4	5986	17502
6310-4	63	10	6.35	85	131	22	100	107	14	20	13	B	-	M8	T4	6727	22820
6320-3	63	20	9.525	95	153	23	130	123	18	26	17.5	B	-	M8	T3	8931	24831
8010-4	80	10	6.35	105	150	22	92	127	14	20	13	B	-	M8	T4	7519	29386
8020-3	80	20	9.525	115	173	23	130	143	18	26	17.5	B	-	M8	T3	10076	32217

注: ★可生产左旋

4.9.4 FDI



单位 : mm

型号	规格																
	d	l	Da	D	A	B	L	W	X	Y	Z	Type	H	Q	n	Ca(Kgf)	Coa(kgf)
★ 1605-3	16	5	3.175	30	49	10	80	39	4.5	8	4.5	A	34	M6	T3	1063	1957
★ 2005-4	20	5	3.175	34	57	12	92	45	5.5	9.5	5.5	A	40	M6	T4	1527	3390
★ 2504-4	25	4	2.381	40	63	11	80	51	5.5	9.5	5.5	A	46	M6	T4	1173	3350
★ 2505-4	25	5	3.175	40	63	12	92	51	5.5	9.5	5.5	A/B	46	M8	T4	1716	4357
2510-4	25	10	4.762	46	72	12	156	58	6.5	11	6.5	A	52	M6	T4	2894	6210
★ 3205-4	32	5	3.175	46	72	12	92	58	6.5	11	6.5	A	52	M8	T4	1932	5705
3210-4	32	10	6.35	54	88	16	160	70	9	14	8.5	A	62	M8	T4	4765	10565
★ 4005-4	40	5	3.175	56	90	16	96	72	9	14	8.5	A	64	M8	T4	2147	7250
4010-4	40	10	6.35	62	104	18	162	82	11	17.5	11	A	70	M8	T4	5331	13636
5010-4	50	10	6.35	72	114	18	162	92	11	17.5	11	A/B	82	M8	T4	5986	17502
6310-4	63	10	6.35	85	131	22	182	107	14	20	13	B	-	M8	T4	6727	22820
6320-3	63	20	9.525	95	153	23	253	123	18	26	17.5	B	-	M8	T3	8931	24831
8010-4	80	10	6.35	105	150	22	182	127	14	20	13	B	-	M8	T4	7519	29386
8020-3	80	20	9.525	115	173	23	253	143	18	26	17.5	B	-	M8	T3	10076	32217

注: ★可生产左旋

标准型

钢珠保持器型

微型

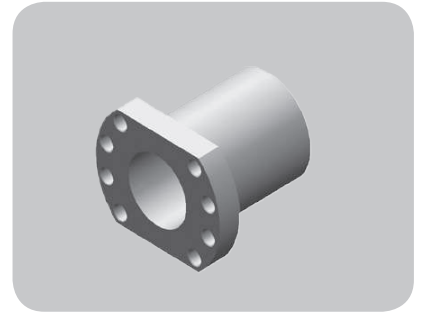
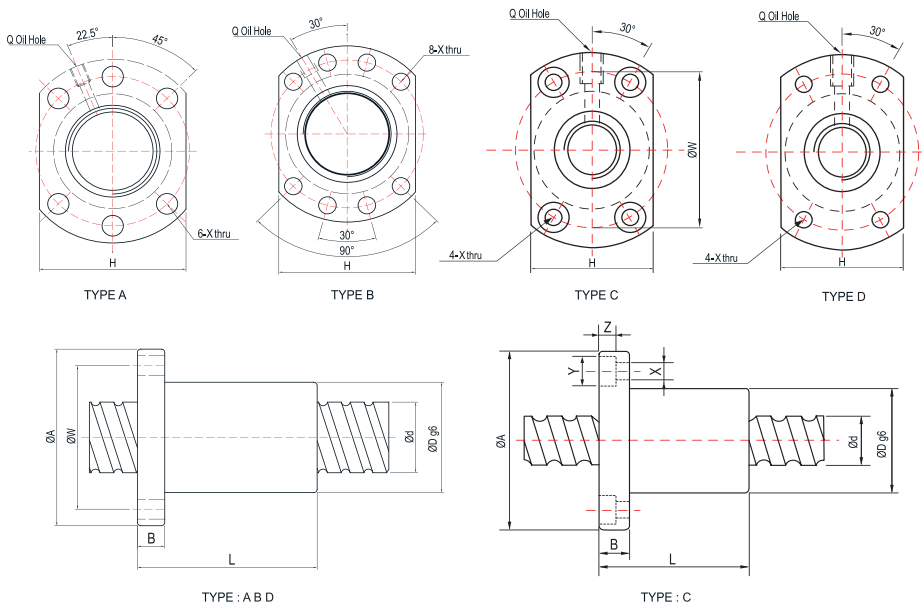
滚珠丝杠

丝杠支撑座

直线导轨

滚珠丝杠

4.9.5 FSC

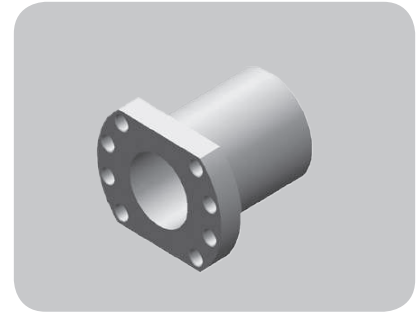
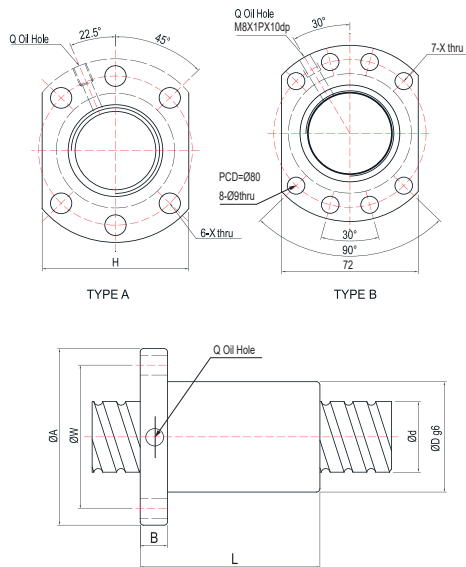


单位 : mm

型号	规格																
	d	l	Da	D	A	B	L	W	X	Y	Z	Type	H	Q	n	Ca(Kgf)	Coa(kgf)
1205-3	12	5	2	24	40	8	30	32	3.6	-	-	D	25	-	T3	513	1051
1210-2	12	10	2	30	50	10	40	40	4.5	8	4.5	C	32	M6	T2	347	657
1520-2	15	20	3.175	34	55	12	57	45	6	-	-	D	34	M6	T2	729	1353
1610-3	16	10	3.175	28	48	12	43	38	5.5	-	-	A	40	M6	T3	1097	2245
1616-4	16	16	3.175	28	48	12	48	38	5.5	-	-	A	40	M6	T4	1361	2886
2010-3	20	10	3.969	36	44	10	48	47	6.6	-	-	A	44	M6	T3	1648	3554
2525-4	25	25	3.969	47	74	12	67	60	6.6	-	-	A	56	M6	T4	2236	5590
3220-3	32	20	3.969	50	80	13	78	65	9	-	-	A	62	M6	T3	2013	5522
3232-4	32	32	4.762	56	86	16	82	71	9	-	-	A	65	M6	T4	3197	8612
4020-3	40	20	5.556	63	93	15	83	78	9	-	-	B	70	M8	T3	3530	9793
4040-4	40	40	6.35	65	95	18	100	80	9	-	-	B	72	M8	T4	5225	14404
5020-5	50	20	6.35	75	110	18	121	93	11	-	-	B	85	M8	T5	7401	23822
6310-6	63	10	6.35	90	135	20	94	108	13.5	-	-	B	100	M8	T6	8170	31750

注 : 珠径3.5mm请另选购3.5珠径之丝杠搭配

4.9.6 FSS



单位 : mm

型号	规格														
	d	l	Da	D	A	B	L	W	X	Type	H	Q	n	Ca(Kgf)	Coa(kgf)
1205-2.8	12	5	2	24	40	8	30	32	4.5	A	30	-	B1	513	1051
1210-1.8	12	10	2	24	40	8	34	32	4.5	A	30	-	A1	347	657
1605-3.8	15	5	2.778	28	48	10	36	38	5.5	A	40	M6	C1	1159	2514
1610-2.8	15	10	2.778	28	48	10	46	38	5.5	A	40	M6	B1	891	1852
1616-1.8	15	16	2.778	28	48	10	45	38	5.5	A	40	M6	A1	609	1191
1520-1.8	15	20	2.778	28	48	10	54	38	5.5	A	40	M6	A1	609	1191
2005-3.8	20	5	3.175	36	58	10	36	47	6.6	A	44	M6	C1	1584	3867
2010-3.8	20	10	3.175	36	58	10	56	47	6.6	A	44	M6	C1	1584	3867
2020-3.6	20	20	3.175	36	58	10	55	47	6.6	A	44	M6	A2	1497	3581
2510-3.8	25	10	3.5	40	62	10	64	51	6.6	A	48	M6	C1	1978	5157
2525-1.8	25	25	3.175	40	62	10	65	51	6.6	A	48	M6	A1	920	2266
3232-3.6	32	32	4.762	50	80	16	82	65	9	A	62	M6	A2	3197	8612
4040-3.6	40	40	6.35	63	93	18	100	78	9	B	70	M8	A2	5225	14404

标准型

钢珠保持器型

微型

滚珠丝杠

丝杠支撑座

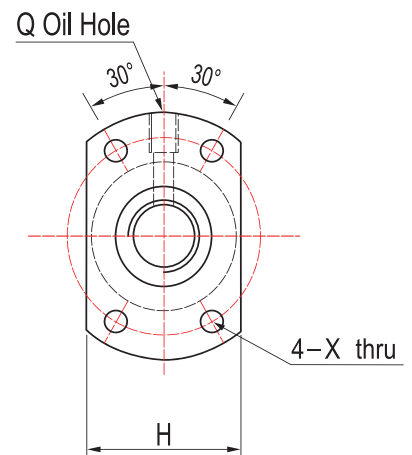
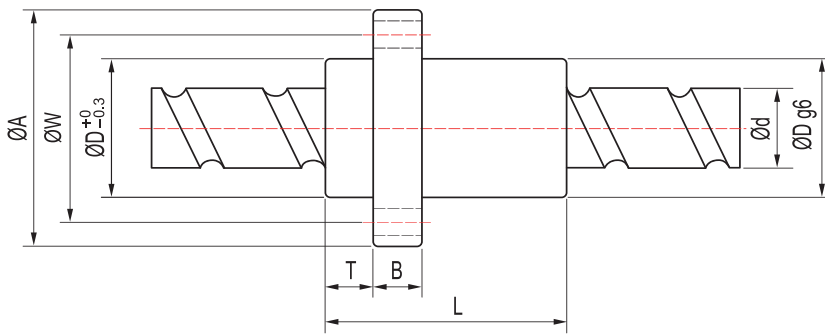
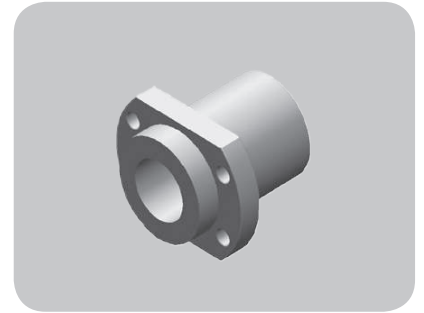
直线导轨

滚珠丝杠

丝杠支撑座

4.9.7

FSE

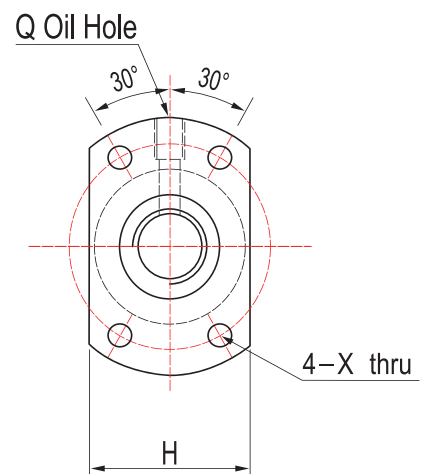
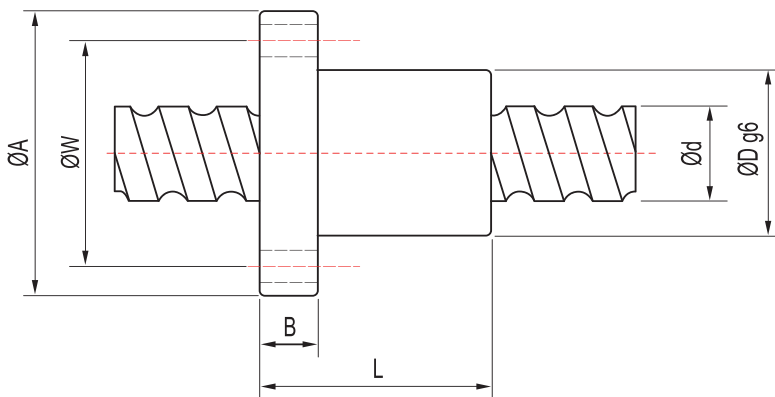
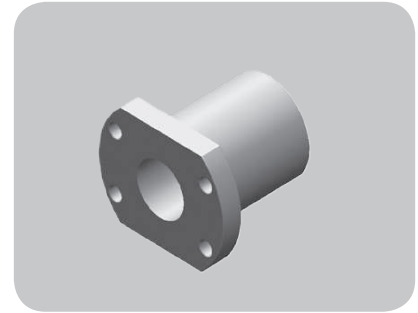


单位 : mm

型号	规格														
	d	l	Da	D	A	B	T	L	W	X	H	Q	n	Ca(Kgf)	Coa(kgf)
1616-3.6	16	16	3.175	32	53	10	10.5	48	42	4.5	38	M6	A2	1361	2886
★ 2020-3.6	20	20	3.175	39	62	10	10.8	55	50	5.5	46	M6	A2	1497	3581
2520-3.6	25	20	3.5	47	74	12	11	65	60	6.6	49	M6	A2	1888	4885
2525-3.6	25	25	3.969	47	74	12	11.2	67	60	6.6	56	M6	A2	2236	5590
★ 3232-3.6	32	32	4.762	58	92	15	14	82	74	9	68	M6	A2	3197	8612
★ 4040-3.6	40	40	6.35	73	114	17	17	100	93	11	84	M6	A2	5225	14404
5050-3.6	50	50	7.938	90	135	20	21.5	125	112	14	92	M6	A2	7838	22704
1632-1.6	16	32	2.778	32	53	10	10.1	42.5	42	4.5	34	M6	T2	566	1125
2040-1.6	20	40	3.175	39	62	10	13	51	50	5.5	41	M6	T2	748	1603
2550-1.6	25	50	3.969	47	74	12	15	58	60	6.6	49	M6	T2	1118	2507

注 : ★可生产左旋

4.9.8 FSB



单位: mm

型号	规格													
	d	l	Da	D	A	B	L	W	X	H	Q	n	Ca(Kgf)	Coa(kgf)
1404-3	14	4	2.381	31	50	10	40	40	4.5	37	M6	T3	687	1327
1405-3	14	5	3.175	32	50	10	45	40	4.5	38	M6	T3	995	1686
1605-3	16	5	3.175	34	54	10	42	44	4.5	40	M6	T3	1063	1957
2005-3	20	5	3.175	40	60	10	47	50	4.5	46	M6	T3	1192	2542
2505-3	25	5	3.175	43	67	10	47	55	5.5	50	M6	T3	1340	3268
2510-3	25	10	4.762	60	96	15	75	78	9	72	M6	T3	2260	4257
2510-4	25	10	4.762	60	96	15	97	78	9	72	M6	T4	2894	6210
3210-3	32	10	6.35	67	103	15	78	85	9	78	M6	T3	3721	7924
3210-4	32	10	6.35	67	103	15	97	85	9	78	M6	T4	4765	10565
4010-4	40	10	6.35	76	116	17	100	96	11	88	M6	T4	5331	13636

标准型

钢珠保持器型

微型

滚珠丝杠

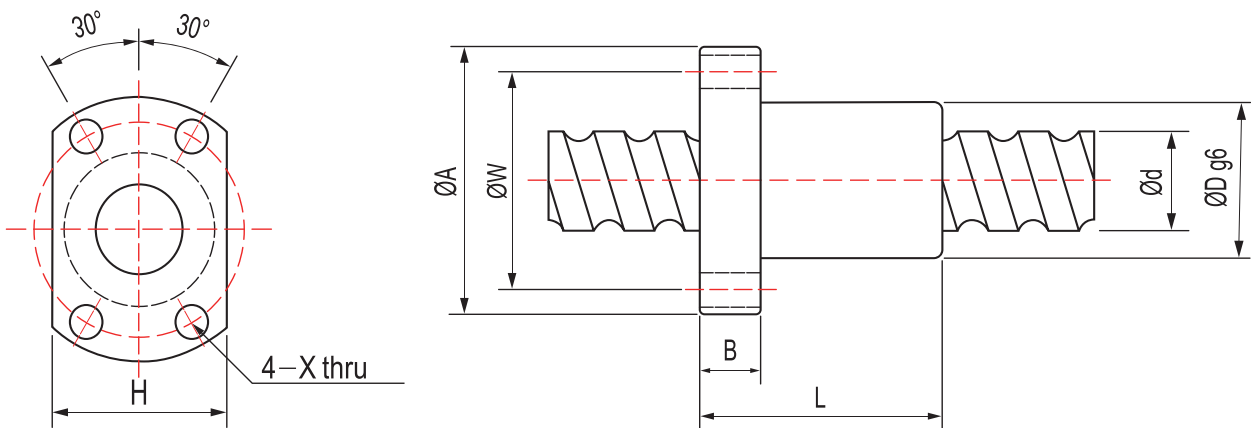
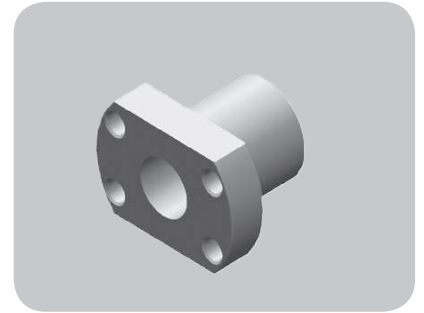
丝杠支撑座

直线导轨

滚珠丝杠

丝杠支撑座

4.9.9 FSK

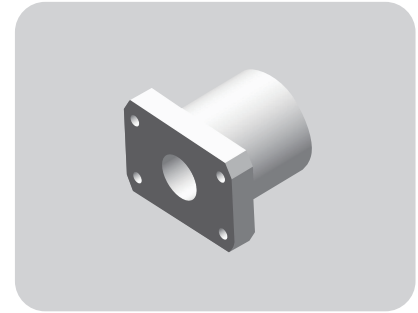
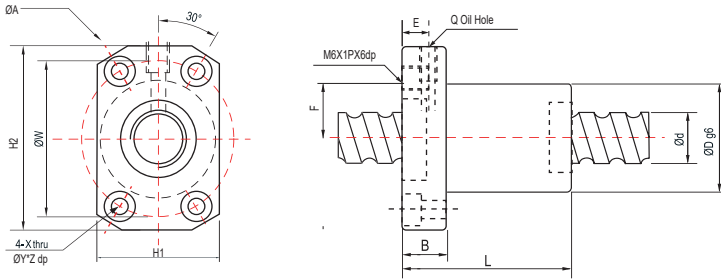


单位 : mm

型号	规格												
	d	l	Da	D	A	B	L	W	X	H	n	Ca(Kgf)	Coa(kgf)
0601-3	6	1	0.8	12	24	3.5	18	18	3.4	16	T3	111	201
0801-3	8	1	0.8	14	27	4	20	21	3.4	18	T3	126	272
0802-3	8	2	1.2	16	29	4	26	23	3.4	20	T3	215	398
0825-3	8	2.5	1.2	16	29	4	26	23	3.4	20	T3	215	397
1002-3	10	2	1.2	18	35	5	28	27	4.5	22	T3	241	508
▲1003-3	10	3	1.8	24	44	8	32	34	4.5	27	T3	401	700
1004-3	10	4	2	26	46	10	35	36	4.5	28	T3	468	798
1202-3	12	2	1.2	20	37	5	28	29	4.5	24	T3	263	617
1204-3	12	4	2.381	28	48	6	35	39	5.5	30	T3	645	1117
1205-3	12	5	2	28	48	6	35	39	5.5	30	T3	506	952
1402-3	14	2	1.2	21	40	6	28	31	5.5	26	T3	282	724
1602-3	16	2	1.2	25	43	10	32	35	5.5	29	T3	301	837

注 : ▲无刮刷器

4.9.10 FPA



标准型

钢珠保持器型

微型

直线导轨

滚珠丝杠

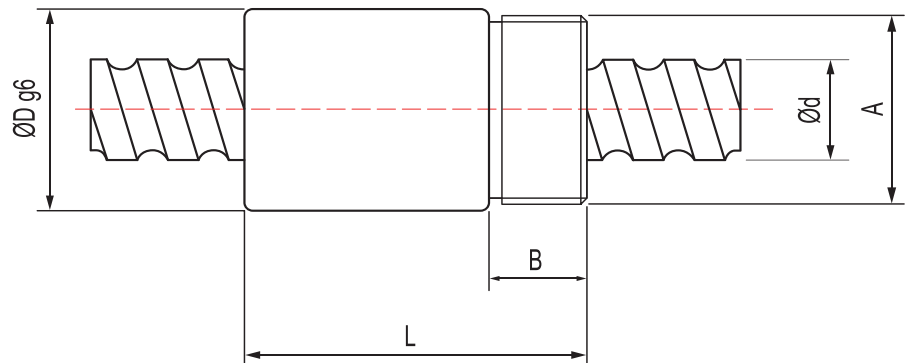
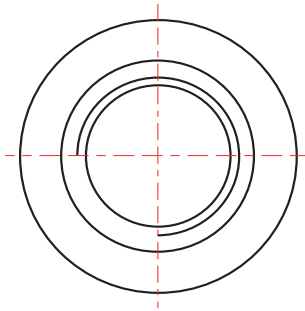
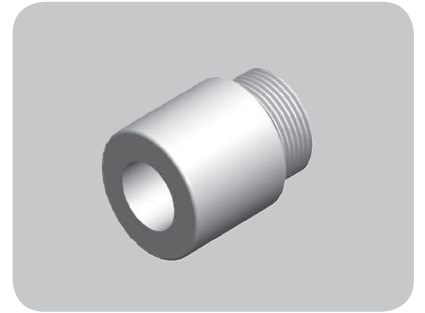
滚珠丝杠

丝杠支撑座

单位 : mm

型号	规格																		
	d	l	Da	D	A	B	E	F	L	W	X	Y	Z	H1	H2	Q	n	Ca(Kgf)	Coa(kgf)
1205-4	12	5	2	30	50	10	6	15	43	40	4.5	8	4.4	32	45	M4	T4	667	1426
1210-3	12	10	2	30	50	10	6	15	44	40	4.5	8	4.4	32	45	M4	T3	507	1022
1520-2	15	20	3.175	34	57	12	6	17	57	45	6	9.5	5.4	34	50	M6	T2	729	1353
1605-3	16	5	3.175	34	57	10	6	17	42	45	5.5	9.5	5.4	34	50	M6	T3	1063	1957
1610-3	16	10	3.175	34	57	11	6	17	44	45	5.5	9.5	5.4	34	50	M6	T3	1097	2245
2005-3	20	5	3.175	44	67	11	6	22	48	55	5.5	9.5	5.4	44	60	M6	T3	1192	2542
2010-3	20	10	3.969	46	74	13	6.5	24	54	59	6.6	11	6.5	46	66	M6	T3	1648	3554
2020-4	20	20	3.175	46	74	13	6.5	24	55	59	6.6	11	6.5	46	66	M6	T4	1497	3581

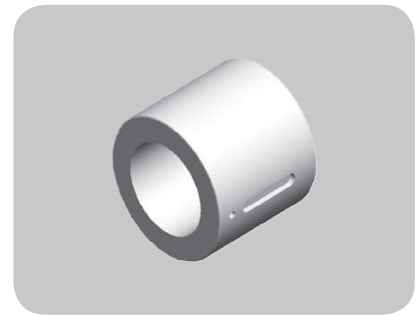
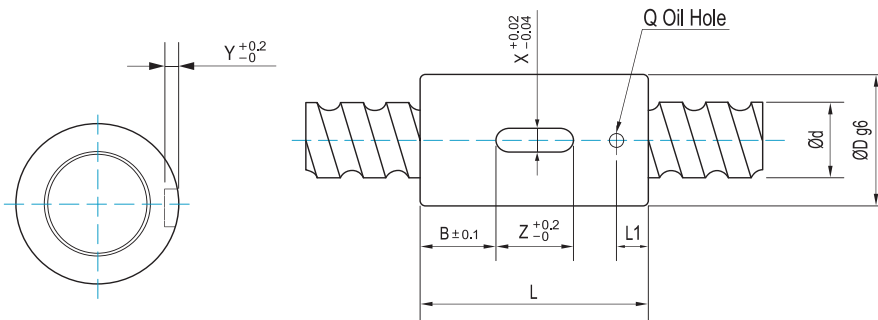
4.9.11 RSK (无刮刷器)



单位 : mm

型号	规格									
	d	l	Da	D	A	B	L	n	Ca(Kgf)	Coa(kgf)
0825-3	8	2.5	1.2	17.5	M15X1P	8	23.5	T3	215	397
1003-3	10	3	1.8	21	M18X1P	9	29	T3	401	700
1204-3	12	4	2.381	25.5	M20X1P	10	34	T3	637	1117
1205-3	12	5	2	25.5	M20X1P	10	39	T3	506	952
1605-3	16	5	3.175	32.5	M26X1.5P	12	42	T3	1063	1957

4.9.12 RSY



单位: mm

型号	规格													
	d	l	Da	D	L	B	X	Y	Z	Q	L1	n	(Ca Kgf)	(Coa (Kgf))
1202-3	12	2	1.2	24	30	9	3	1.5	12	Ø3	4	T3	263	617
1204-3	12	4	2.381	24	35	11.5	3	1.5	12	Ø3	5	T3	637	1117
1205-3	12	5	2	24	40	14	3	1.5	12	Ø3	5	T3	506	952
1205-4	12	5	2	24	36	10	3	1.5	12	Ø3	5	T4	667	1426
1210-2	12	10	2	24	40	14	3	1.5	12	Ø3	5	T2	380	730
1602-3	16	2	1.2	28	40	10	5	2	20	Ø3	5	T3	301	837
1604-4	16	4	2.381	28	45	12.5	5	2	20	Ø3	7	T4	939	2048
1605-3	16	5	3.175	28	45	12.5	5	2	20	Ø3	7	T3	1063	1957
★1605-4	16	5	3.175	28	50	15	5	2	20	Ø3	7	T4	1361	2609
1610-3	16	10	3.175	28	45	12.5	5	2	20	Ø3	7	T3	1164	2405
1616-2	16	16	3.175	28	45	12.5	5	2	20	Ø3	7	T2	821	1603
2005-3	20	5	3.175	36	47	13.5	5	2	20	Ø3	7	T3	1192	2542
★2005-4	20	5	3.175	36	53	16.5	5	2	20	Ø3	7	T4	1527	3390
2010-3	20	10	3.969	36	54	17	5	2	20	Ø3	7	T3	1749	3808
2020-4	20	20	3.175	36	55	17.5	5	2	20	Ø3	7	T4	1639	3979
★2505-4	25	5	3.175	40	53	16.5	5	2	20	Ø3	7	T4	1716	4357
▲2510-3	25	10	3.5	40	54	17	5	2	20	Ø3	7	T3	1614	4071
★3205-4	32	5	3.175	50	53	11.5	6	2.5	30	Ø3	7	T4	1932	5705
3210-3	32	10	6.35	50	70	20	6	2.5	30	Ø3	7	T3	3721	7924
3220-3	32	20	3.969	50	78	24	6	2.5	30	Ø3	7	T3	2136	5917
★4005-4	40	5	3.175	63	56	13	6	2.5	30	Ø3	7	T4	2147	7250
4010-3	40	10	6.35	63	80	25	6	2.5	30	Ø3	7	T3	4163	10227
4020-3	40	20	5.556	63	83	26.5	6	2.5	30	Ø3	7	T3	3746	10492
5010-3	50	10	6.35	75	82	23	6	2.5	36	Ø3	7	T3	4674	13126
6310-4	63	10	6.35	85	90	29	6	3.5	32	Ø5	14	T4	6727	22820

注: 珠径3.5mm请另选购3.5珠径之丝杠搭配
注: ★可生产左旋

标准型

钢珠保持器型

微型

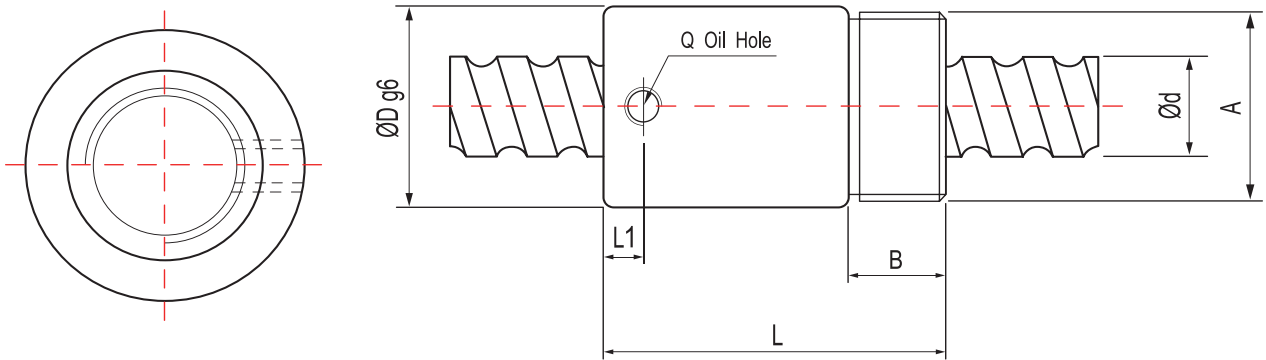
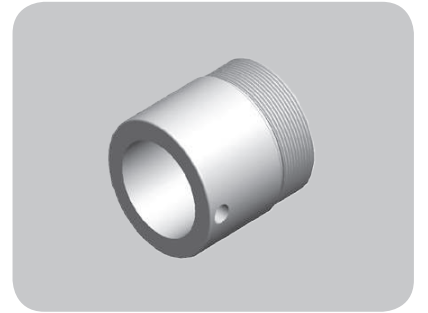
滚珠丝杠

丝杠支撑座

直线导轨

滚珠丝杠

4.9.13 RSU

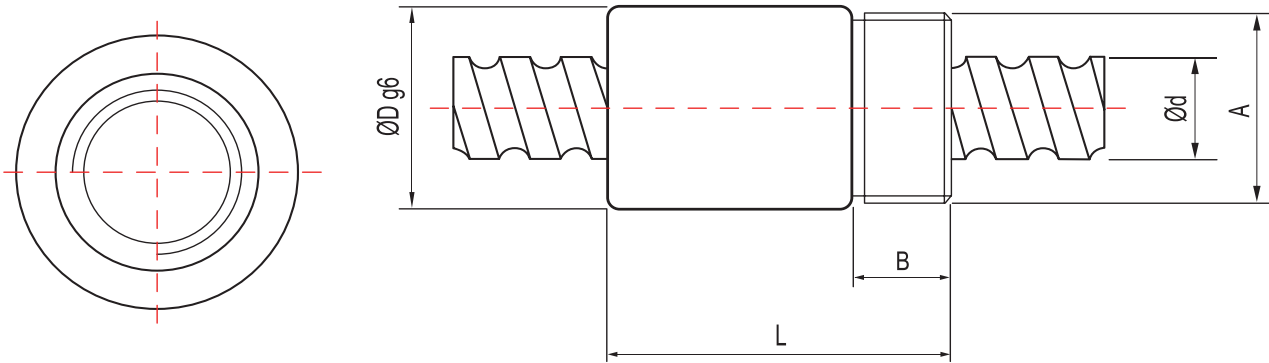
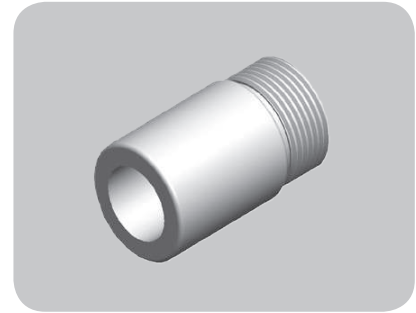


单位 : mm

型号	规格											
	d	l	Da	D	A	B	L	Q	L1	n	Ca(Kgf)	Coa(kgf)
▲ 1604-3	16	4	2.381	29	M22X1.5P	8	32	-	-	T3	733	1536
1605-4	16	5	3.175	32	M30X1.5P	16	56	M6	6.5	T4	1361	2609
2005-4	20	5	3.175	38	M35X1.5P	16.5	59.5	M6	7	T4	1527	3390
2505-4	25	5	3.175	42	M40X1.5P	17	60	M6	7	T4	1716	4357
2510-4	25	10	4.762	42	M40X1.5P	17	90	M6	10	T4	2894	2610
3205-4	32	5	3.175	52	M48X1.5P	19	60	M6	7	T4	1932	5705
3210-4	32	10	6.35	52	M48X1.5P	19	93	M6	12	T4	4765	10565
4005-4	40	5	3.175	58	M56X1.5P	19	59	M8	6	T4	2174	7250
4010-4	40	10	6.35	65	M60X2P	27	102	M8	12	T4	5331	13636
5010-4	50	10	6.35	78	M72X2P	29	104	M8	12	T4	5986	17502

注 : ▲无刮刷器

4.9.14 RSH



单位: mm

型号	规格									
	d	l	Da	D	A	B	L	n	Ca(Kgf)	Coa(kgf)
12H2-1.5	12	12.7	2.381	29.5	M25x1.5P	12	50	A1	391	711
16H5-3.5	16	5.08	3.175	25.4	15/16"x16un	12.7	43.43	C1	1328	2805

标准型

钢珠保持器型

微型

滚珠丝杠

丝杠支撑座

直线导轨

滚珠丝杠

丝杠支撑座